

Montage-Anleitung

Insektenschutz-Dachfenster BASIC



Abb. ähnlich



***Bitte vor Montage sorgfältig alle Punkte durchlesen!
Anleitung aufbewahren und bei Weitergabe
des Produktes mit aushändigen!***

Inhaltsverzeichnis

Hinweise / Sicherheitshinweise / Montagehinweise / Benötigtes Werkzeug	Seite 2
Teileübersicht / Rahmen-Voransicht	Seite 3
Maß nehmen / Montage	Seite 3 - 9
Häufig gestellte Fragen	Seite 10
Reinigung / Service / Entsorgung / Produktpass	Seite 11

Hinweise / Sicherheitshinweise



Achtung!

Dieses Symbol kennzeichnet Hinweise, bei deren Nichtbeachtung Gefahren für den Benutzer oder Sachschäden am Produkt entstehen.

Haftung

Bei Nichtbeachtung der in dieser Anleitung angegebenen Hinweise und Informationen, bei nicht bestimmungsgemäßem Gebrauch oder bei Einsatz außerhalb des vorgesehenen Verwendungszwecks, lehnt der Hersteller die Gewährleistung für Schäden am Produkt ab. Die Haftung für Folgeschäden an Elementen aller Art oder Personen ist ausgeschlossen.



Sicherheitshinweise

Folienbeutel und Kleinteile von Kleinkindern fernhalten! Erstickungsgefahr!

Gehen Sie mit dem Werkzeug vorsichtig um! Verletzungsgefahr!

Nicht gegen das Insektenschutzprodukt lehnen. Absturzgefahr!

Kinder fernhalten! Sie könnten sich daran hochziehen oder sich an den Schnüren strangulieren.



Achtung

Kunststoffteile, Schnur und Gewebe nicht dem offenen Feuer oder einer anderen Hitzequelle aussetzen.

Bestimmungsgemäße Verwendung

Das Insektenschutzprodukt darf nur für den bestimmungsgemäßen, nicht gewerblichen Gebrauch (Montage auf die Wand vor das Dachfenster innen gegen das Eindringen von Insekten) verwendet werden. Bei missbräuchlicher Nutzung kann es zu erheblichen Gefährdungen kommen. Zusätzliche Belastungen dieses Produktes durch angehängte Gegenstände oder Bedienung über die mechanischen Begrenzungen hinaus können zur Beschädigung des Produktes führen und sind daher nicht zulässig. Für hieraus resultierende Schäden haftet der Hersteller nicht.

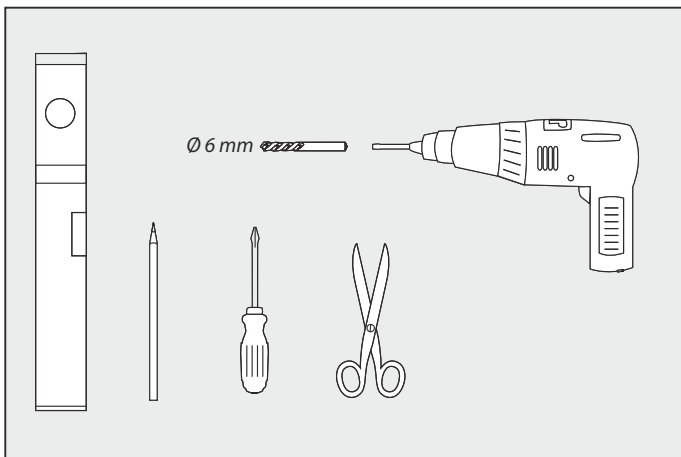
Montagehinweise

Bitte Sie gegebenenfalls bei der Montage eine weitere Person um Mithilfe.

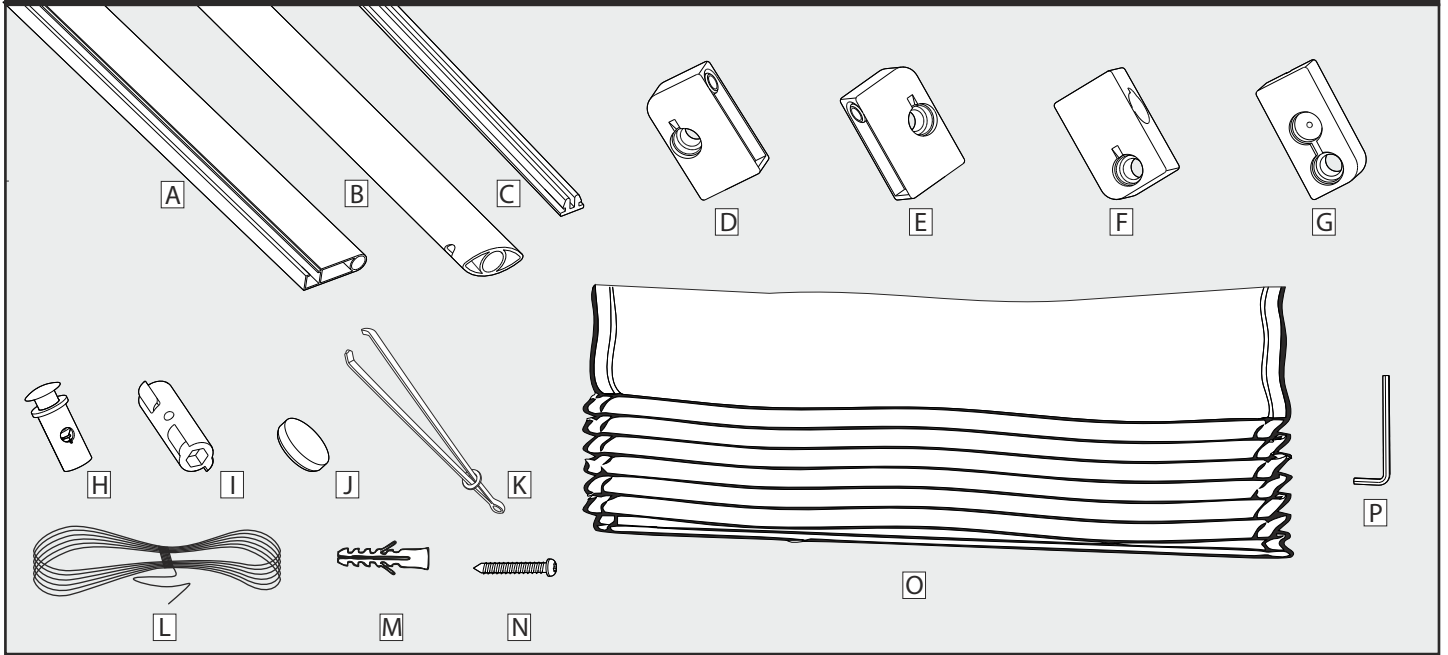
Das Insektenschutz-Dachfenster BASIC ist nur in der Höhe kürzbar.

Maximale Höhe der vorhandenen Wand-/Dachöffnung je nach Produktgröße = 140 cm bzw. 160 cm.

Benötigtes Werkzeug

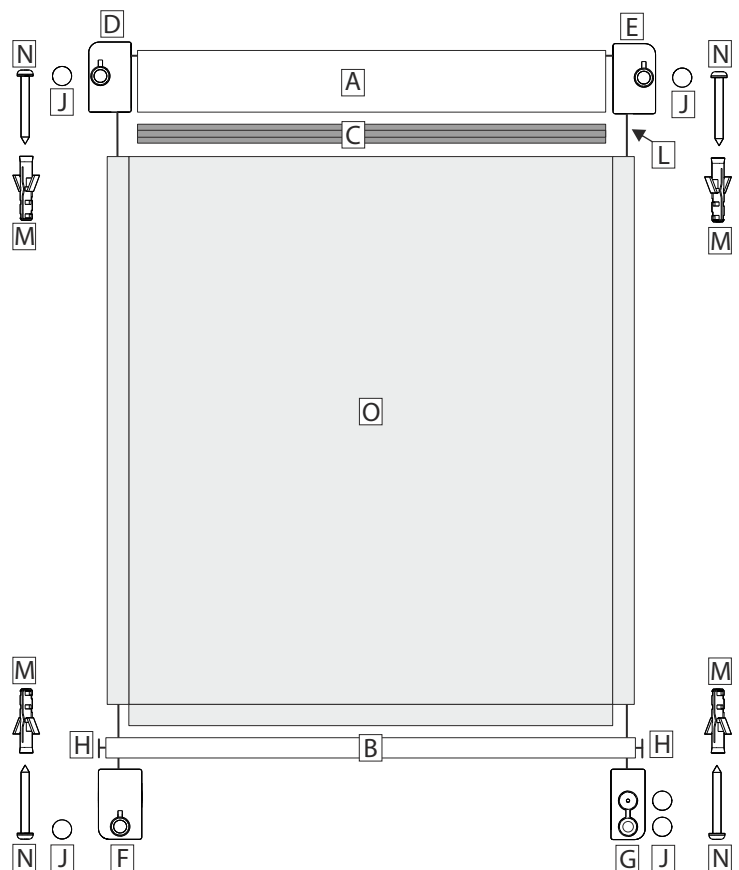


- Wasserwaage
- Bleistift
- Kreuzschlitzschraubendreher
- Schere
- Akku-/Bohrschrauber
- Bohrer Ø 6 mm
(je nach Untergrund den passenden Bohrer wählen, nicht im Lieferumfang enthalten)



Bezeichnung	Anzahl	Teile-Nr.
A Profil	1x	00922-1003
B Griffleiste	1x	00922-0009
C Klemmleiste	1x	S-0017
D Kappe links oben	1x	00922-0010
E Kappe rechts oben	1x	00922-0011
F Schnurhalter links unten	1x	00922-0006
G Schnurhalter rechts unten	1x	00922-0015
H Schnurstopper (vormontiert in B)	2x	00922-1001
I Schnurspanner	1x	00922-0007
J Abdeckkappe	5x	00922-0012
K Einfädelhilfe	1x	00922-1004
L Schnur	1x	S-0075
M Dübel 6x30	4x	S-0039
N Kreuzschlitzschraube 3,9x32	4x	N-0247
O Gewebe	1x	S-0088
P Innensechskantschlüssel SW4	1x	W-0007

Rahmen-Voransicht



Legende:

Für Fehlteile immer die hervorgehobene Teile-Nummer oder den Teilebuchstaben bereithalten.

Beispiel: Abdeckkappe 00 **922** - 00 **12**

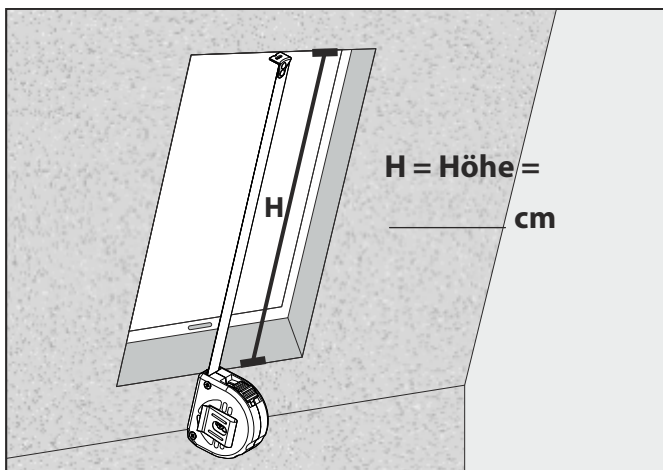
Referenznummer

oder Abdeckkappe **J**



Die Hersteller-/Produktkennzeichnung befindet sich auf dem Bauteil **G** „Schnurhalter rechts unten“

Maß nehmen



Messen Sie von Dachfenster-Laibung Innenkante zu Innenkante (lichtes Maß) und notieren sich das Ergebnis.

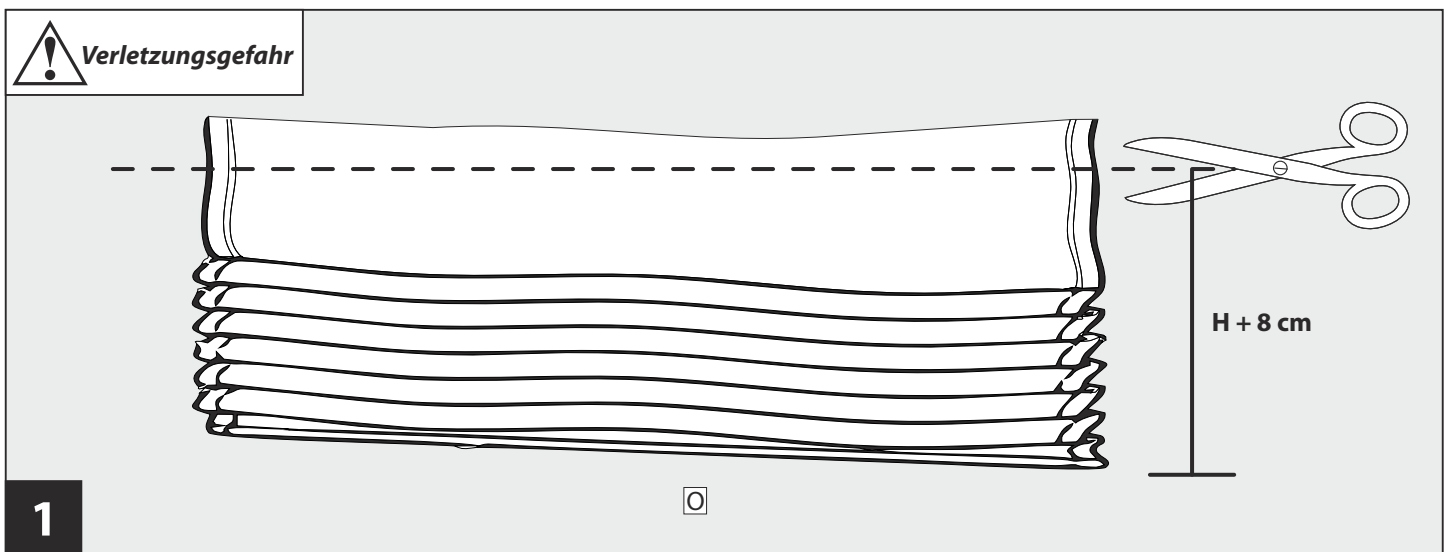
Hinweis:

Das Insektenschutz-Dachfenster BASIC gibt es in folgenden Breiten:

- Breite 80 cm
- Breite 110 cm
- Breite 160 cm

Das Insektenschutz-Dachfenster BASIC kann nur in der Höhe gekürzt werden!

Montage



1

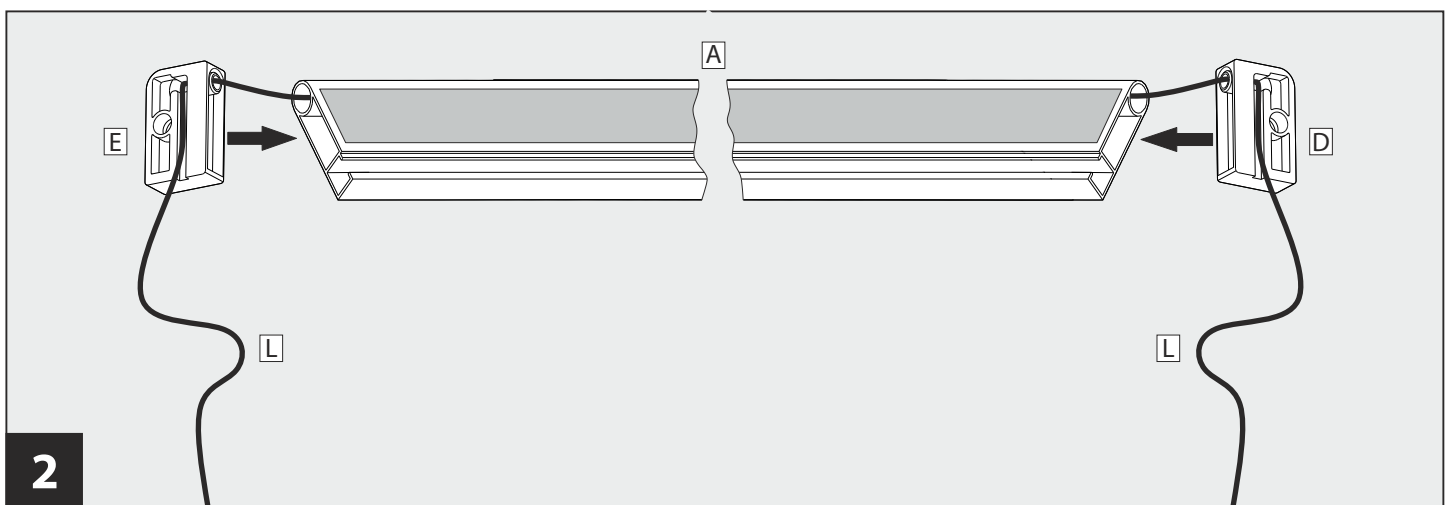
Das Gewebe auf die gemessene Höhe + 8 cm kürzen.

Beispiel: Höhe = 110 cm

Zuschnitt: 110 + 8 cm = 118 cm Zuschnitthöhe. Auf geraden Schnitt achten!

Beachten Sie das maximale Laibungsmaß in der Höhe von 140 cm.

ACHTUNG! Das Gewebe kann nur von oben gekürzt werden. Alle anderen Seiten besitzen einen Saum, welcher nicht beschnitten werden darf.



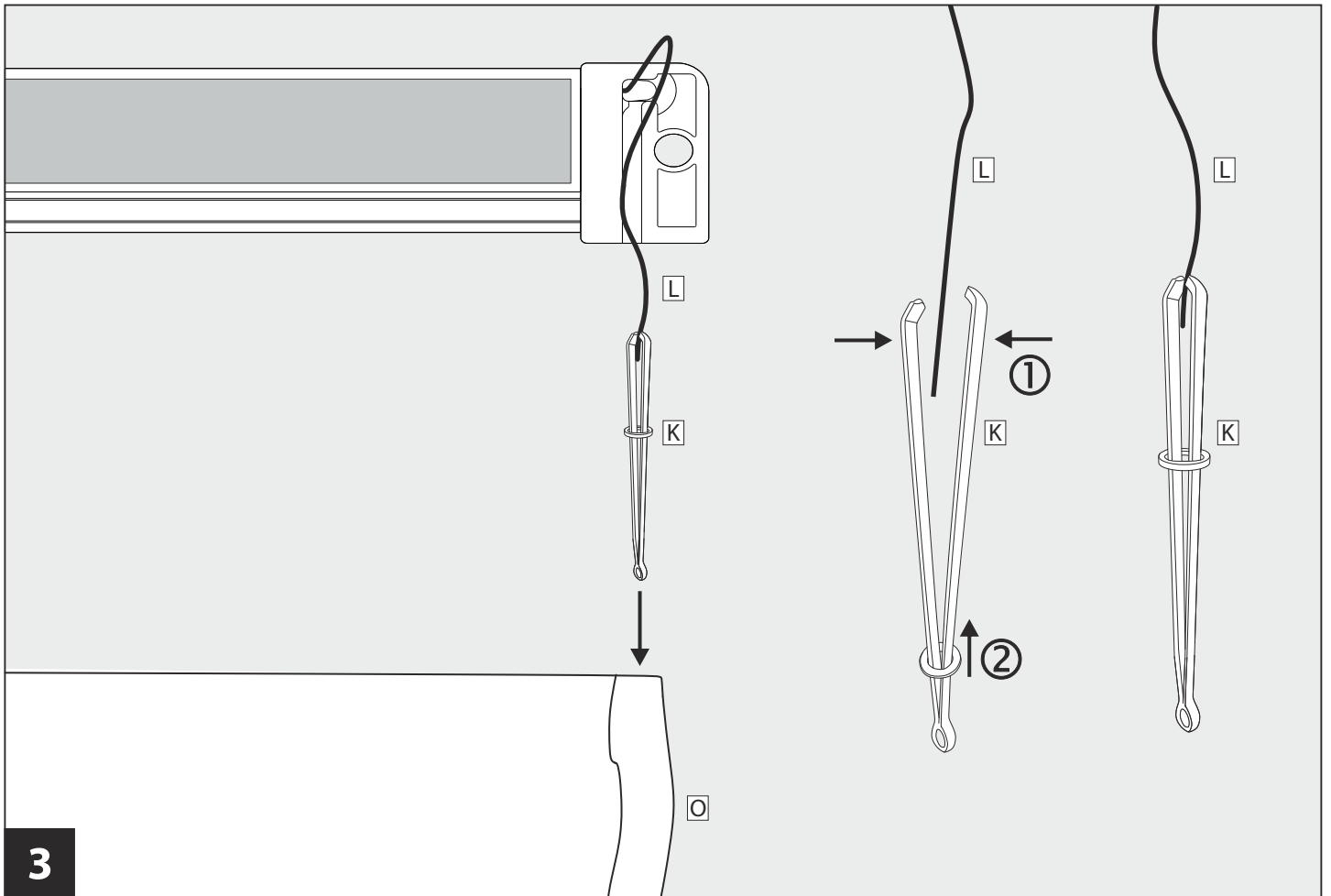
2

Schnur **L** durch Kappe links oben **D**, Kappe rechts oben **E** und Profil **A** fädeln.

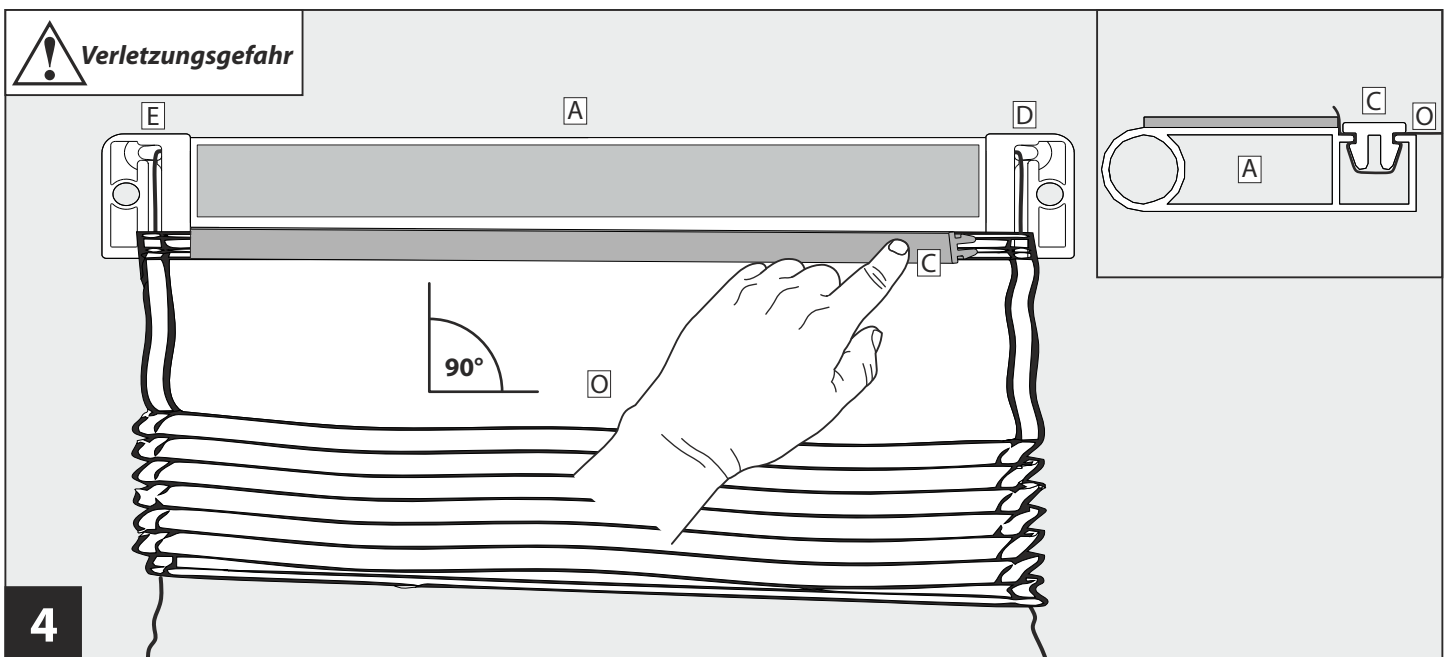
Kappe rechts oben **E** und Kappe links oben **D** auf das Profil **A** aufstecken.

Tipp: Sollte die Schnur **L** nicht von alleine durch das Profil **A** rutschen, so können Sie die Schnur unter zur Hilfenahme der Klemmleiste **C** durch das Profil **A** schieben.

Montage



3 Schnur **L** an die Einfädelhilfe **K** befestigen und Schnur **L** jeweils links und rechts durch das Gewebe **O** fädeln.



4 Gewebe **O** an Profil **A** anlegen.

Gewebe **O** **gerade** mit Klemmleiste **C** befestigen. Vermeiden Sie dabei Faltenbildung.

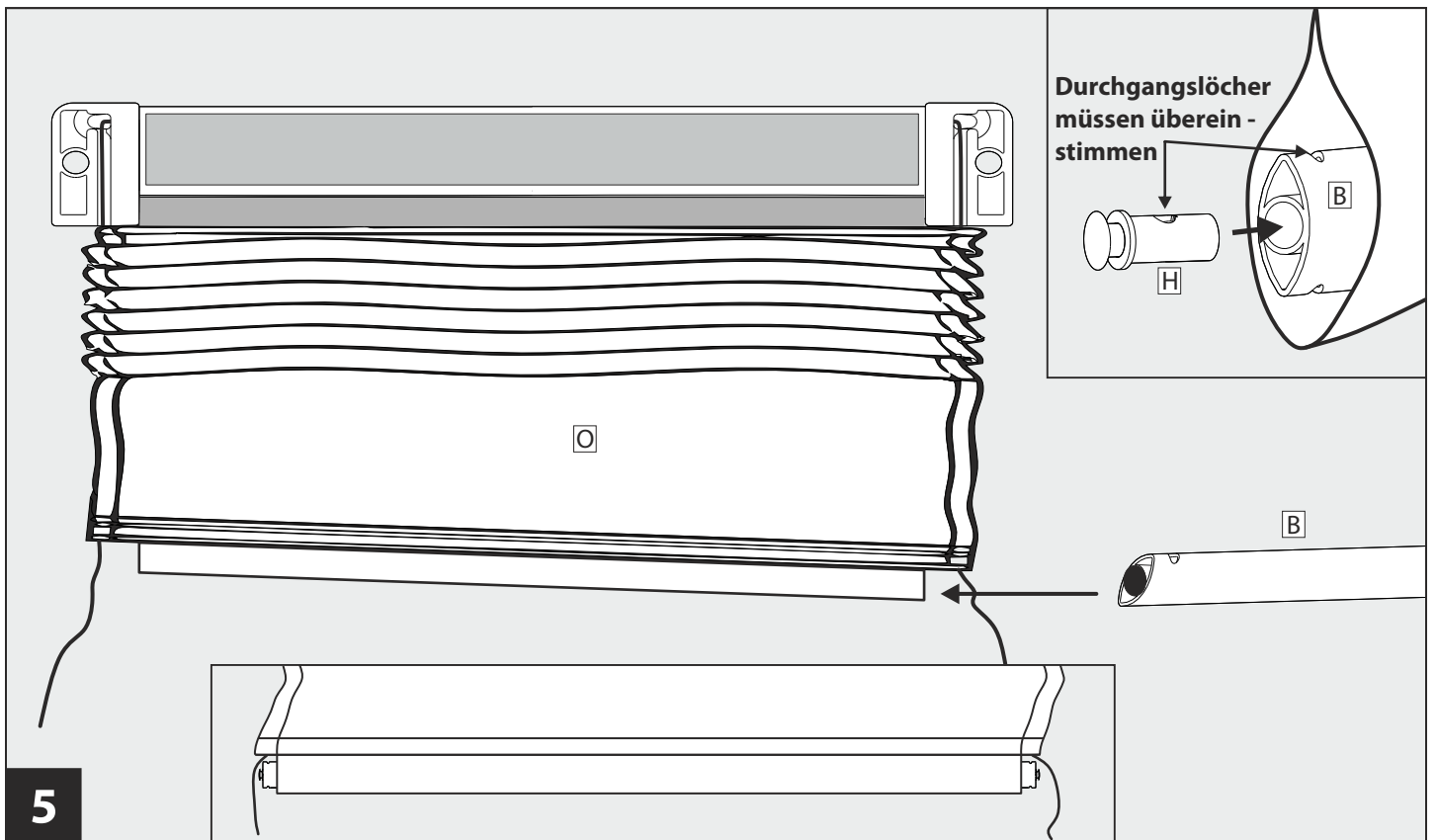
Bitten Sie ggf. eine weitere Person um Mithilfe.

Achtung! Klemmleiste **C** nur eindrücken, nicht einschlagen. Profil **A** und Gewebe **O** könnten beschädigt werden.

Kürzen Sie ggf. die Klemmleiste **C** soweit nach, damit diese den Bereich zwischen den beiden Endkappen **D** und **E** abdeckt.

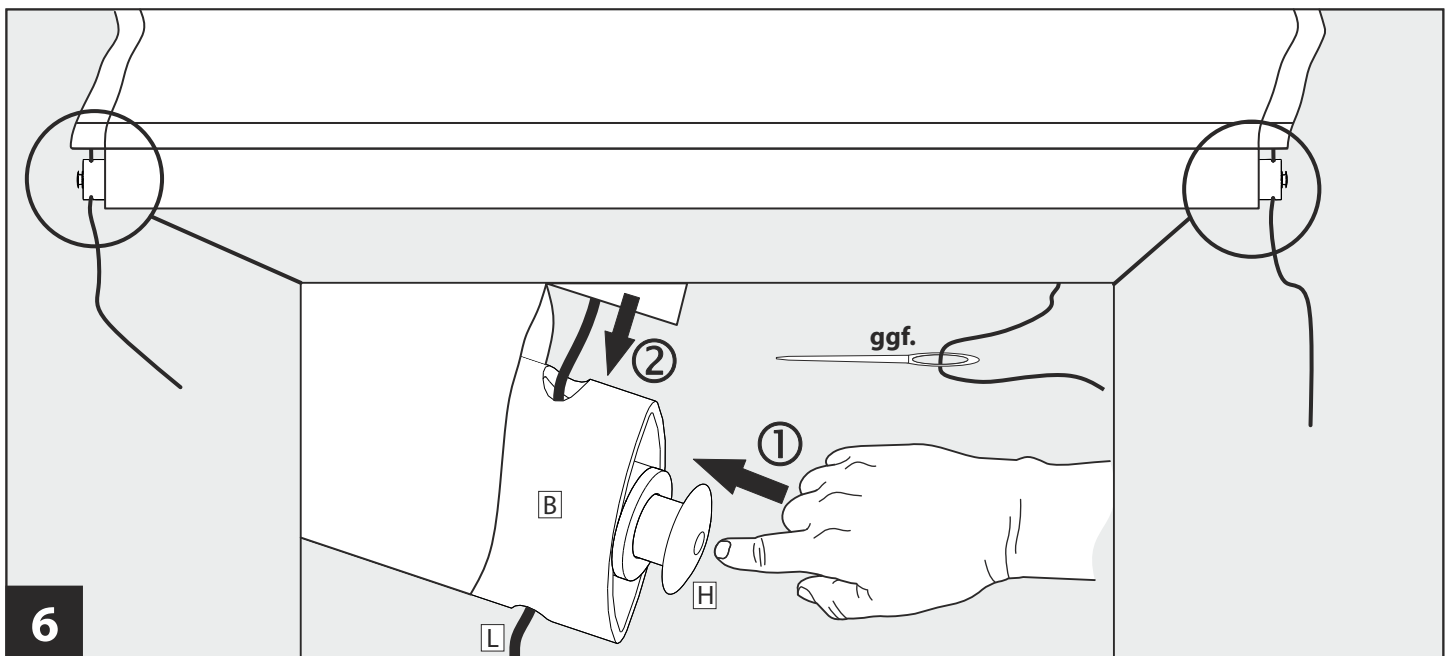
Achten Sie auf einen möglichst geringen Überstand des Gewebes **O** nach oben. Bei Überstand kann das Gewebe **O** nachträglich noch mit einer Schere so weit als möglich gekürzt werden.

Montage



Schnurstopper **H** in der Griffleiste **B** vormontiert. Dabei müssen die Durchgangslöcher von Schnurstopper **H** und Griffleiste **B** in der Position übereinstimmen.

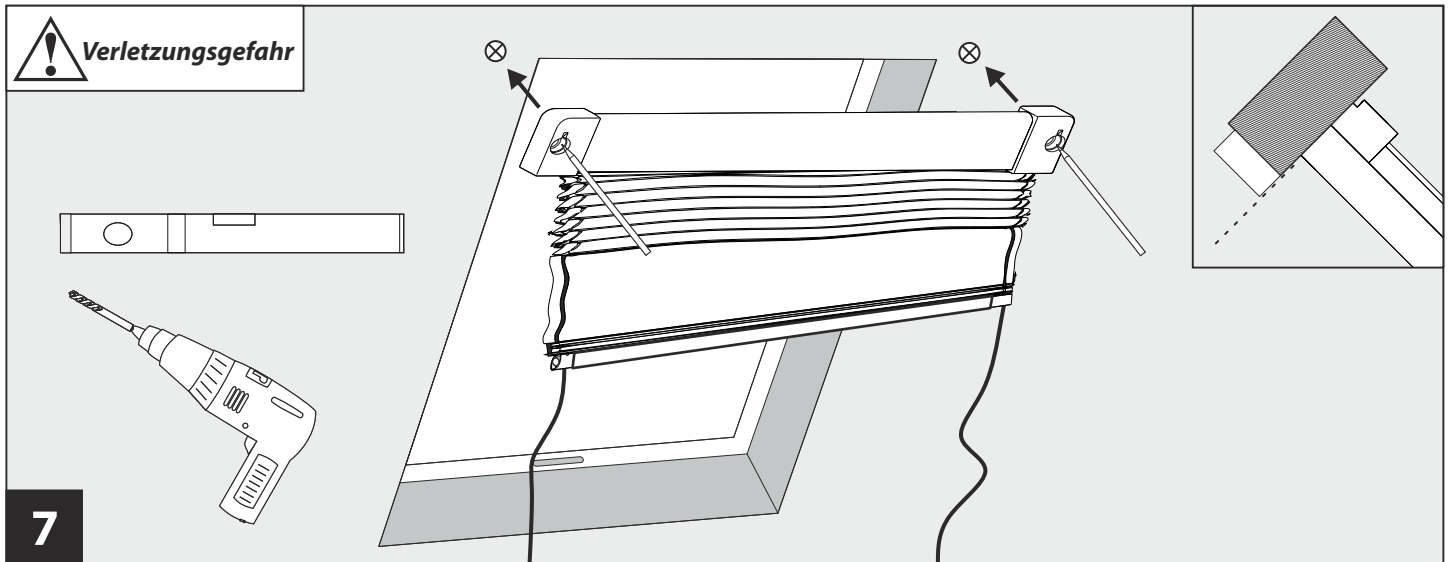
Griffleiste **B** unten in den unteren Saum vom Gewebe **O** einschieben.



Schnur **L** jeweils links und rechts durch die Griffleiste **B** fädeln.
Dabei von außen auf die Schnurstopper **H** drücken und Schnur **L** einfädeln.
Schnurstopper **H** wieder loslassen.

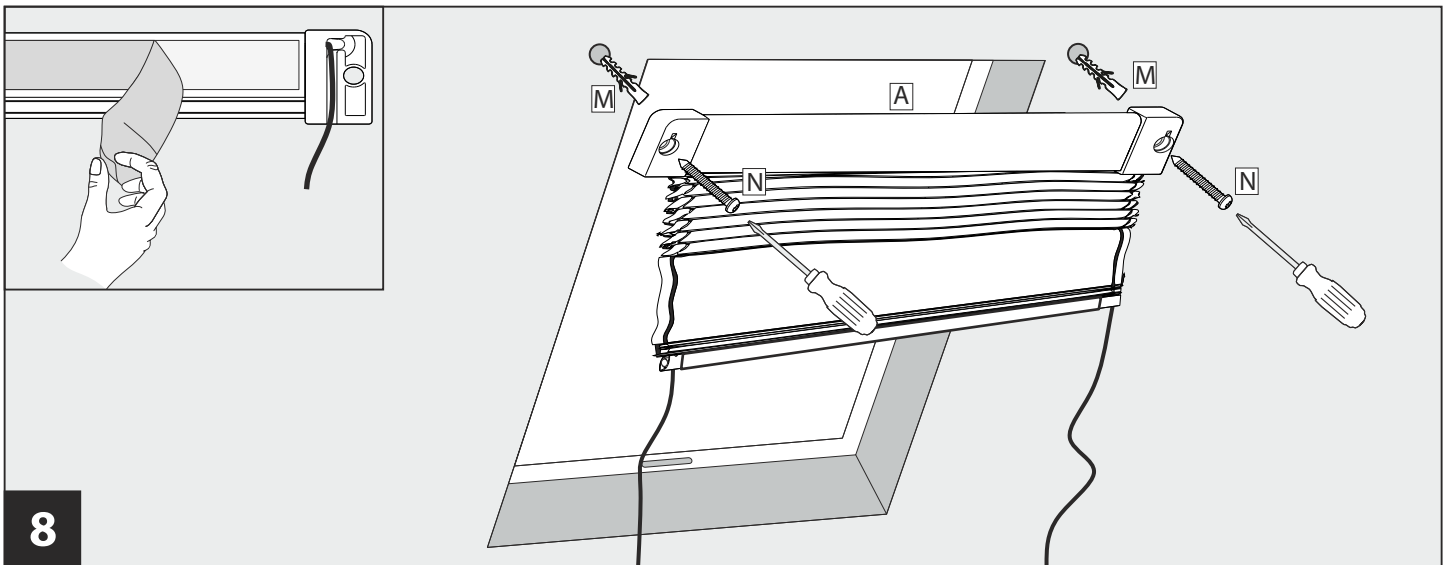
Tipp: Verwenden Sie zum besseren Durchfädeln der Schnur **L** ggf. eine Nähnadel. **Achtung!** Verletzungsgefahr!

Montage



7

Das Insektenschutzprodukt mittig an der oberen Laibungskante anhalten und mit Wasserwaage ausrichten. Bohrlöcher anzeichnen. Markierte Positionen mit einem $\varnothing 6$ mm Bohrer vorbohren (je nach Untergrund ist ein geeigneter Bohrer zu verwenden, nicht im Lieferumfang enthalten).



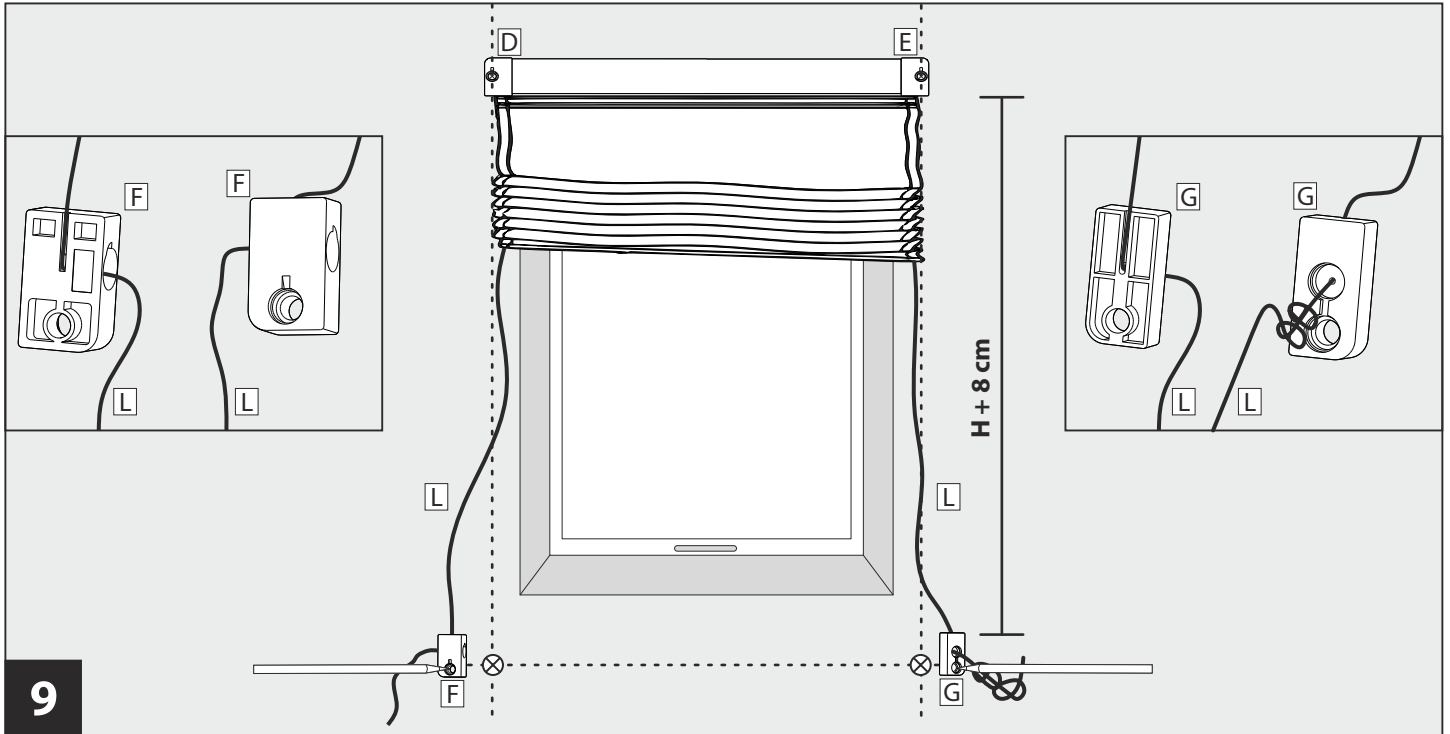
8

Dübel **M** einsetzen.

OPTIONAL: Schutzfolie vom doppelseitigen Klebeband auf der Rückseite des Profils **A** abziehen.

Profil **A** an Dachschräge andrücken. (**ACHTUNG!** Klebeband kann bei nachträglichem Entfernen den Untergrund beschädigen.) Insektenschutzprodukt mit Kreuzschlitzschrauben **N** anbringen.

Montage



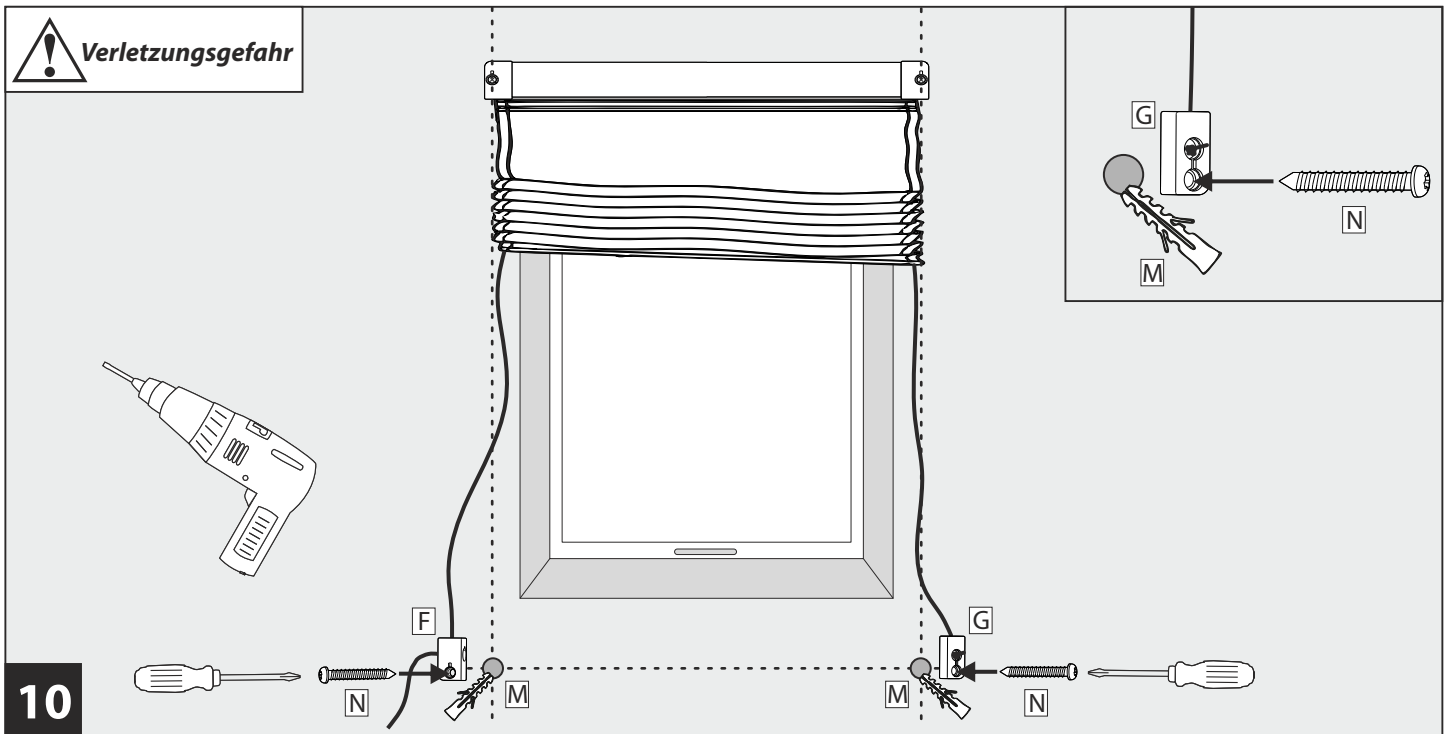
9

Schnur **L** durch den Schnurhalter links unten **F** und rechts unten **G** fädeln. Schnur **L** an dem Schnurhalter rechts unten **G** mit einem doppelten Knoten versehen um ein Durchrutschen der Schnur **L** zu vermeiden.

Tipp: Schneiden Sie ein kleines Stück von den Schnurenden mit einer z. B. scharfen Schere ab oder Sie verschließen die ausgefransten Schnurenden unter Zuhilfenahme von z. B. Nagellack, Flüssigkleber. Auch können die Schnurenden mit einem Feuerzeug verschweißt werden. **ACHTUNG! BRANDGEFAHR!**

Positionieren Sie den Schnurhalter links unten **F** und den Schnurhalter rechts unten **G** jeweils exakt senkrecht in einem Abstand von **H + 8 cm** unter den oberen Kappen **D** und **E**.

Zusätzlich darauf achten, dass der Schnurhalter links unten **F** und der Schnurhalter rechts unten **G** auf gleicher Höhe liegen. Bohrlöcher anzeichnen.



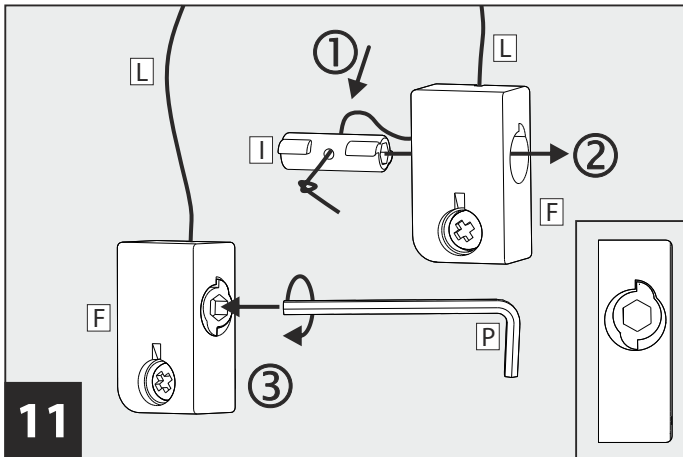
10

Markierte Positionen mit $\varnothing 6$ mm Bohrer vorbohren (je nach Untergrund ist ein geeigneter Bohrer zu verwenden, nicht im Lieferumfang enthalten).

Dübel **M** einsetzen.

Schnurhalter links unten **F** und Schnurhalter rechts unten **G** jeweils mit Kreuzschlitzschraube **N** anbringen.

Montage



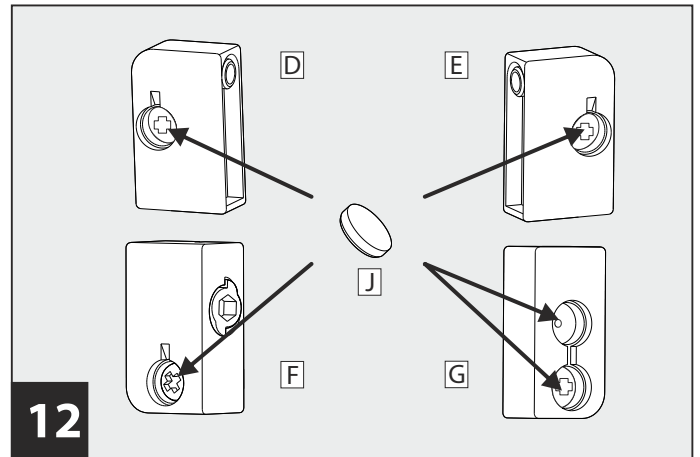
Schnur **L** durch den Schnurspanner **I** fädeln.
Spannen Sie die Schnur **L** manuell leicht vor und setzen einen Doppelknoten um ein späteres Durchrutschen der Schnur **L** zu vermeiden.

Hinweis: Halten Sie den Schnurspanner **I** und den dazugehörigen Knoten so nah als möglich am Schnurhalter **F**. Zuviel aufgewickelte Schnur **L** macht den Schnurspanner **I** instabil.

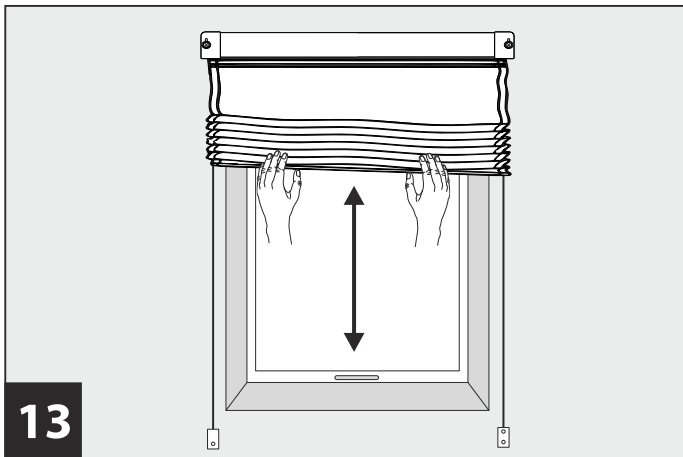
Den Schnurüberstand mit z. B. einer Schere entfernen.
Schnurspanner **I** in den Schnurhalter **F** links unten einschieben.

Achten Sie darauf, dass der Schnurspanner **I** richtig herum eingesetzt wird (siehe Detailbild).

Schnur **L** mit Innensechskantschlüssel SW4 **P** spannen.



Abdeckkappen **J** auf die Kappen links oben **D**, rechts oben **E** und auf die Schnurhalter links unten **F** und rechts unten **G** aufsetzen.



Gesamtansicht und Bedienung:

Hinweis: Bedienen Sie das Insektenschutzprodukt immer mit zwei Händen gleichzeitig.

Häufige Fragen

Wie lange benötige ich für die Montage des Insektenschutz-Dachfenster BASIC?	Die Montage des Insektenschutz-Dachfenster BASIC nimmt in etwa 45 Minuten in Anspruch.
Auf was muss ich beim Eindrücken der Klemmleisten achten?	Beim Eindrücken der Klemmleiste ist auf einen festen Untergrund zu achten, damit das Profil nicht verbogen wird.
Können Einzelteile zusätzlich nachbestellt werden?	Nein. Zusätzliche Einzelteile können leider nicht nachbestellt werden.
Welches Werkzeug benötige ich zur Montage des Insektenschutz-Dachfenster BASIC?	Sie benötigen eine Wasserwaage, Bleistift, Schere, Kreuzschlitzschraubendreher, Akku-/Bohrschrauber, Bohrer Ø 6 mm.
Umfasst der Lieferumfang auch Montagezubehör?	Ja. Alle benötigten Teile zur Montage sind im Lieferumfang enthalten.
Wozu dient das doppelseitige Klebeband auf der Rückseite des Profiles?	Das doppelseitige Klebeband dient zum Abdichten zur Wand und als zusätzliche Montagehilfe. Achtung! Je nach Untergrund kann dieser beim Entfernen beschädigt werden.
Das Gewebe liegt an der Dachschräge nicht eng genug an. Was kann ich dagegen tun?	Spannen Sie die Schnur etwas nach. Dadurch legt sich die Schnur inkl. Gewebe wieder näher an die Dachschräge an.
Wie kann ich die Abdeckkappen wieder entfernen, um z. B. die Kreuzschlitzschrauben wieder zu erreichen?	Über jeder Abdeckkappe ist ein kleiner Schlitz sichtbar. Hier können Sie z. B. einen kleinen Schlitzschraubendreher oder ähnliches einsetzen und durch eine Hebelbewegung die Abdeckkappen herausdrücken.
Die Schnurenden sind ausgefranst und lassen sich schwer einfädeln. Was kann ich dagegen tun?	Schneiden Sie ein kleines Stück von den Schnurenden mit einer z. B. scharfen Schere ab oder Sie verschließen die ausgefranst Schnurenden unter Zuhilfenahme von z. B. Nagellack, Flüssigkleber. Auch können die Schnurenden mit einem Feuerzeug verschweißt werden. ACHTUNG! BRANDGEFAHR!
Wer hilft mir bei Fragen zur Montage?	Hier steht Ihnen unser Kundenservice unter +49 (0)9805-93331981 zur Verfügung. Gerne können Sie uns auch über unser Supportformular unter www.hecht-international.com/support eine Nachricht senden.

Reinigung / Service / Entsorgung

Reinigungshinweis

Verwenden Sie zur Reinigung des Profils und der Kunststoffteile nur ein feuchtes Tuch mit milden Reinigungsmitteln. Das Gewebe können Sie mit einem Staubsauger (Bürstenaufsatz) auf kleinster Stufe oder Handbesen von Staub befreien.

Service

Hotline:

+49 (0)9805-93331981

Web

www.hecht-international.com

Entsorgungshinweis

Denken Sie an den Umweltschutz. Zur Entsorgung von Verpackungsmaterialien und Altgeräten gibt es ein öffentliches Rücknahmesystem. Auskünfte über Sammelstellen und aktuelle Bestimmungen erhalten Sie bei Ihrer Stadt- oder Gemeindeverwaltung.

hecht international GmbH

Im Herrmannshof 10
91595 Burgoberbach
GERMANY
www.hecht-international.com

Hinweis

Irrtümer, Änderungen und Druckfehler vorbehalten. Aktuellste Version als PDF Download im Servicebereich unter www.hecht-international.com.

Produktpass



Produktpass

Produkt: Insektenchutz-Dachfenster BASIC

Produktgröße: 80 x 160 cm 110 x 160 cm 160 x 180 cm

Produktnummer: P00922

Versionsnummer: V1/2019-101400

gekauft bei: _____

gekauft am: _____

Kontaktdaten: hecht international GmbH
Im Herrmannshof 10
91595 Burgoberbach
GERMANY

+49 (0)9805-93331981

www.hecht-international.com



Bewahren Sie diesen Produktpass für spätere Fragen/Reklamationen sorgfältig auf!