

Montage-Anleitung

Insektenschutz für Fenster mit Edelstahlgewebe

100 x 60 cm



**Bitte vor Montage sorgfältig alle Punkte durchlesen!
Anleitung aufbewahren und bei Weitergabe des Produktes
mit aushändigen!**

mit Aufbauvideo im Web unter:
www.hecht-international.com

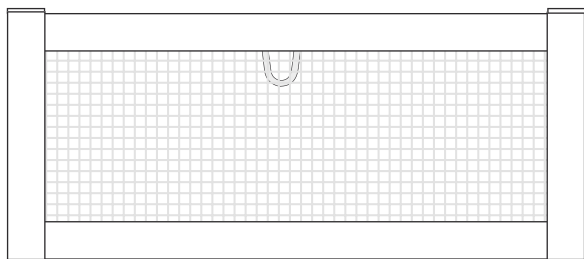


Abb. ähnlich



Achtung!

Dieses Symbol kennzeichnet Hinweise, bei deren Nichtbeachtung Gefahren für den Benutzer oder Sachschäden am Produkt entstehen.

Haftung

Bei Nichtbeachtung der in dieser Anleitung angegebenen Hinweise und Informationen, bei nicht bestimmungsgemäßem Gebrauch oder bei Einsatz außerhalb des vorgesehenen Verwendungszwecks, lehnt der Hersteller die Gewährleistung für Schäden am Produkt ab. Die Haftung für Folgeschäden an Elementen aller Art oder Personen ist ausgeschlossen.

Bestimmungsgemäße Verwendung

Das Insektenschutzprodukt darf nur für den bestimmungsgemäßen nicht gewerblichen Gebrauch (Montage an den vorhandenen Fensterrahmen) verwendet werden. Bei missbräuchlicher Nutzung kann es zu erheblichen Gefährdungen kommen. Zusätzliche Belastungen dieses Produktes durch angehängte Gegenstände oder Bedienung über die mechanischen Begrenzungen hinaus können zur Beschädigung des Produktes führen und sind daher nicht zulässig. Für hieraus resultierende Schäden haftet der Hersteller nicht.

Hinweis:

Bitten Sie bei der Montage gegebenenfalls eine weitere Person um Mithilfe.

Anleitung aufbewahren und bei Weitergabe des Produktes mit aushändigen!

Reinigungshinweis:

Verwenden Sie zur Reinigung nur ein feuchtes Tuch mit mildem Reinigungsmittel. Das Fiberglasgewebe können Sie mit einem Staubsauger (Bürstenaufsatz) oder Handbesen von Staub befreien.

Falls Sie den Schutzrahmen (z. B. im Winter) nicht verwenden möchten, kann er ohne Probleme abgenommen werden. Dazu entfernen Sie die Absturzsicherung (Schraube lösen) und ziehen die Federn vom Fensterrahmen ab.

Entsorgungshinweis:

Denken Sie an den Umweltschutz.

Zur Entsorgung von Verpackungsmaterialien und Altgeräten gibt es ein öffentliches Rücknahmesystem.

Auskünfte über Sammelstellen und aktuelle Bestimmungen erhalten Sie bei Ihrer Stadt- oder Gemeindeverwaltung.



Sicherheitshinweise:

Folienbeutel von Kleinkindern fernhalten! Erstickungsgefahr!

Gehen Sie mit dem Cuttermesser vorsichtig um!

Verletzungsgefahr!

Nicht gegen den Insektenschutzrahmen lehnen, der Bausatz kann sich bei starkem Gegendruck wieder lösen.

Absturzgefahr!

Das Arbeiten mit dem Edelstahlgewebe kann zu Stich- und Kratzverletzungen führen. Wir empfehlen daher das Tragen von Arbeitshandschuhen.



Achtung!

Kunststoffteile nicht dem offenen Feuer oder einer anderen Hitzequelle aussetzen.

hecht international GmbH

Im Herrmannshof 10

91595 Burgoberbach

www.hecht-international.com

Service:

Hotline: 0180 – 500 79 92

(0,14 Euro/Min. inkl. MwSt. aus dem Festnetz, höchstens 0,42 Euro/Min. inkl. MwSt. aus Mobilfunknetzen)

Web: www.hecht-international.com

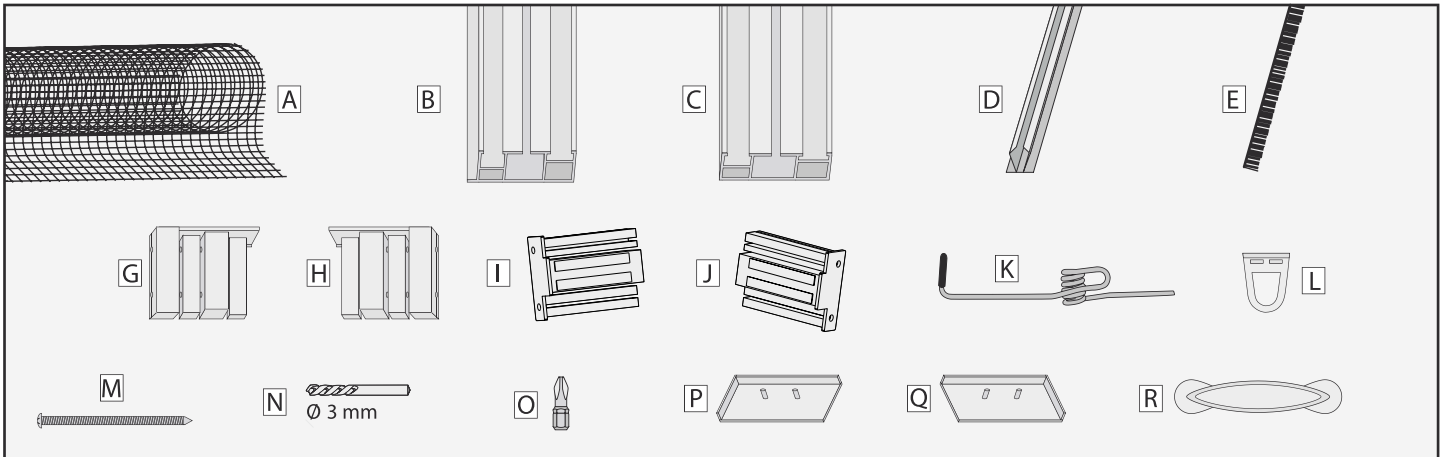
Aufbauanleitung als Video:

www.hecht-international.com im Downloadbereich

Hinweis:

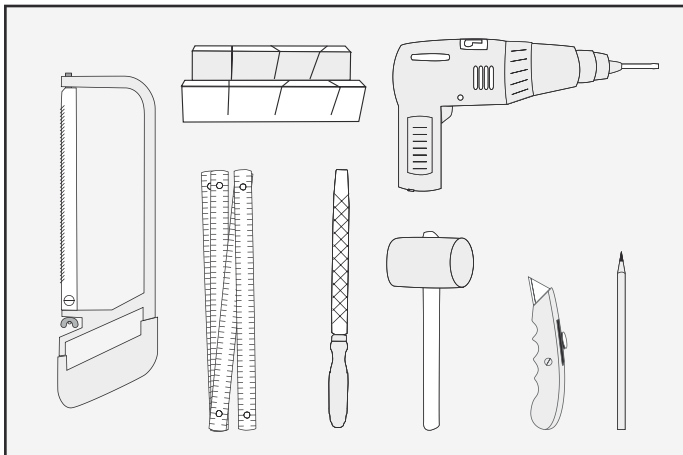
Irrtümer, Änderungen und Druckfehler vorbehalten.

Aktuellste Version als PDF Download im Downloadbereich unter www.hecht-international.com



Inhalt:

- | | |
|--|---|
| <ul style="list-style-type: none"> A Edelstahlgewebe, 1 x B Profil für die Länge, 2 x C Profil für die Breite, 2 x D Klemmleiste, 4 x E Bürstendichtung, 1 x G Verbinder inkl. Bohrschablone für Profil für die Länge oben links/unten rechts, 2 x H Verbinder inkl. Bohrschablone für Profil für die Länge oben rechts/unten links, 2 x I Verbinder für Profil für die Breite links/rechts, 2 x J Verbinder für Profil für die Breite links/rechts, 2 x | <ul style="list-style-type: none"> K Befestigungsfeder, 8 x L Handgriff, 1 x M Schraube, 8 x N Bohrer, Ø 3 mm, 1 x O Bit, 1 x P Abdeckkappe, 2 x Q Abdeckkappe, 2 x R Kederwerkzeug |
|--|---|

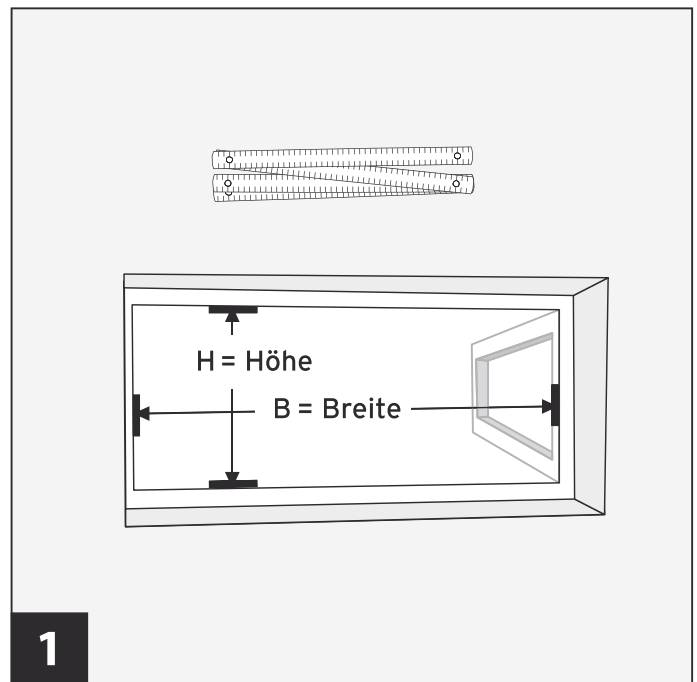


Benötigtes Werkzeug:

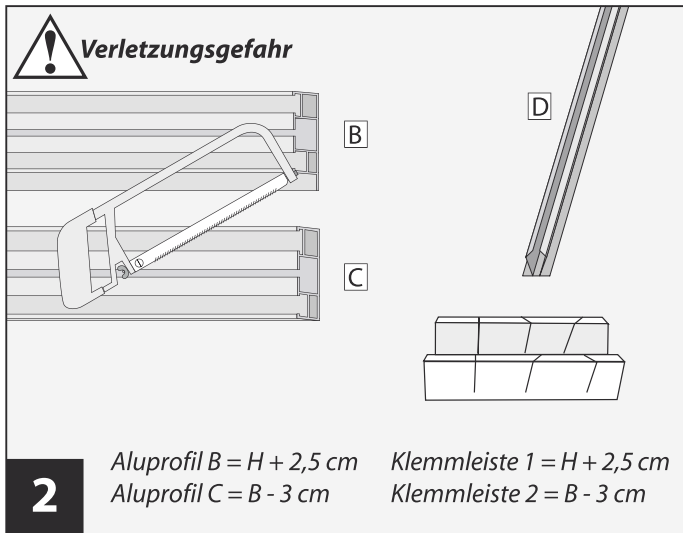
- Metallsäge
- Zollstock
- Metallfeile
- Gummihammer
- Cuttermesser
- Bleistift
- Gehrungslade
- Bohrmaschine

Hinweis:

Der fertige Bausatz liegt von außen auf dem vorhandenen Fensterrahmen auf. Auflagefläche umlaufend ca. 1,2 cm. Mindestabstand zwischen Fenster und Rollladen/Jalousie 1,5 cm.

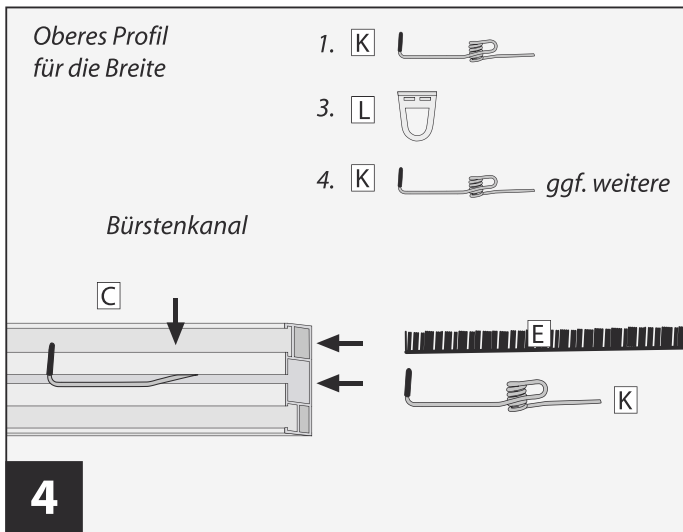
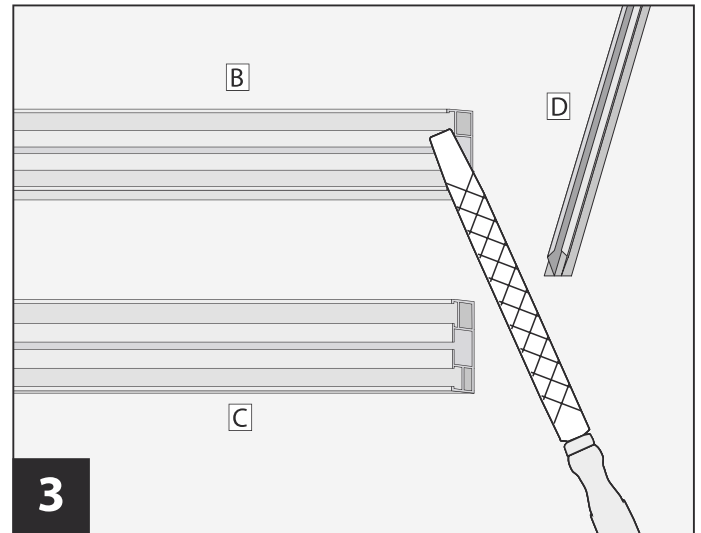


Achtung: Messen Sie von Fenster Innenkante zu Fenster Innenkante (lichtes Maß)

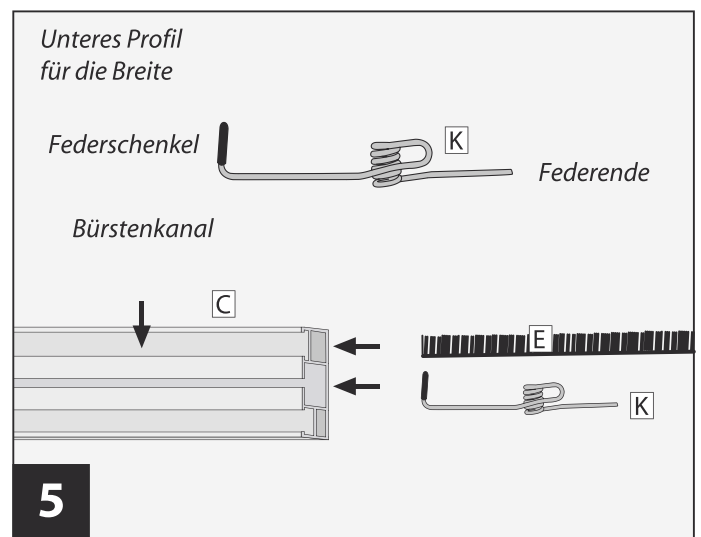


Beispiel:

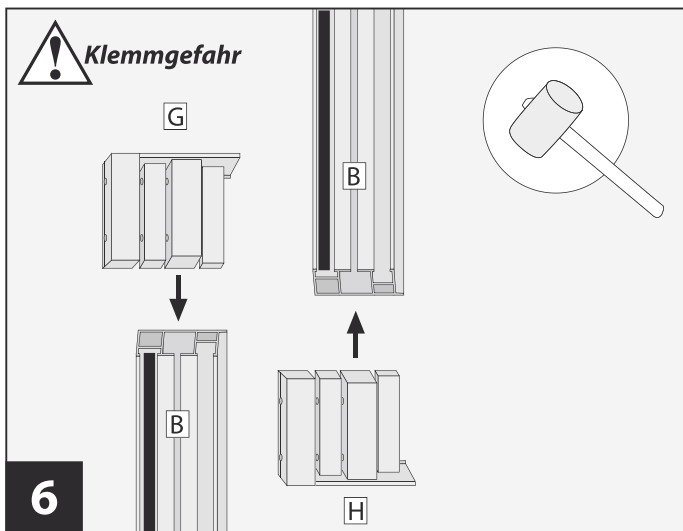
- Profile nach Bedarf kürzen: $H 40 \text{ cm} \times B 80 \text{ cm}$
1. Aluprofil B kürzen: $H + 2,5 \text{ cm} \Rightarrow 42,5 \text{ cm}$
 2. Aluprofil C kürzen: $B - 3 \text{ cm} \Rightarrow 77,0 \text{ cm}$
 3. Klemmleiste 1 kürzen: $H + 2,5 \text{ cm} \Rightarrow 42,5 \text{ cm}$
 4. Klemmleiste 2 kürzen: $B - 3 \text{ cm} \Rightarrow 77,0 \text{ cm}$



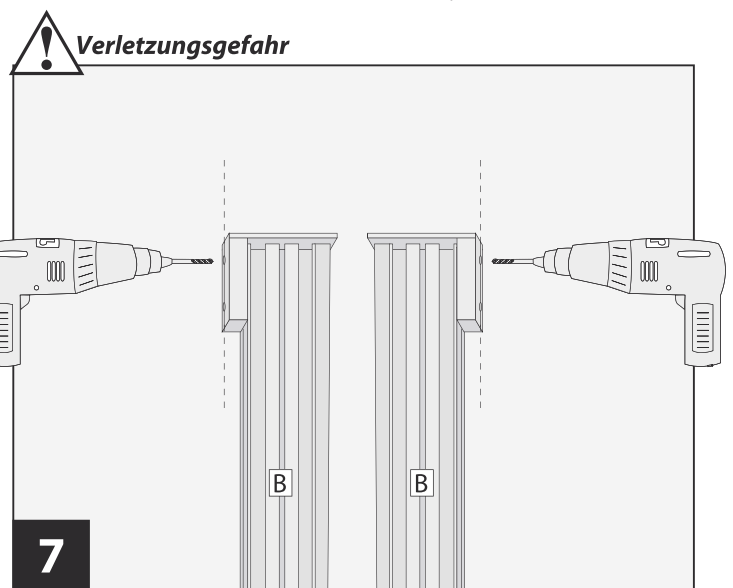
Achtung: Wir empfehlen die Federn wie folgt zu verteilen:
 bis $B = 80 \text{ cm}$: 2 Federn oben, 3 Federn unten
 ab $B = 81 \text{ cm}$: 3 Federn oben, 5 Federn unten



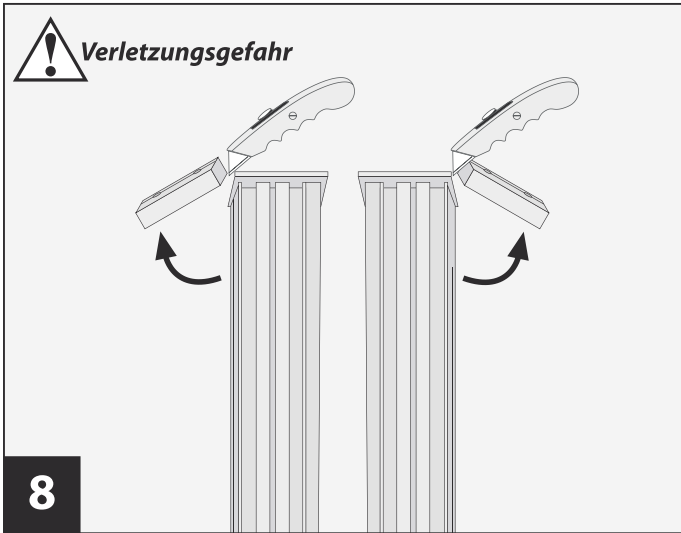
Achtung: Wir empfehlen die Federn wie folgt zu verteilen:
 bis $B = 80 \text{ cm}$: 2 Federn oben, 3 Federn unten
 ab $B = 81 \text{ cm}$: 3 Federn oben, 5 Federn unten



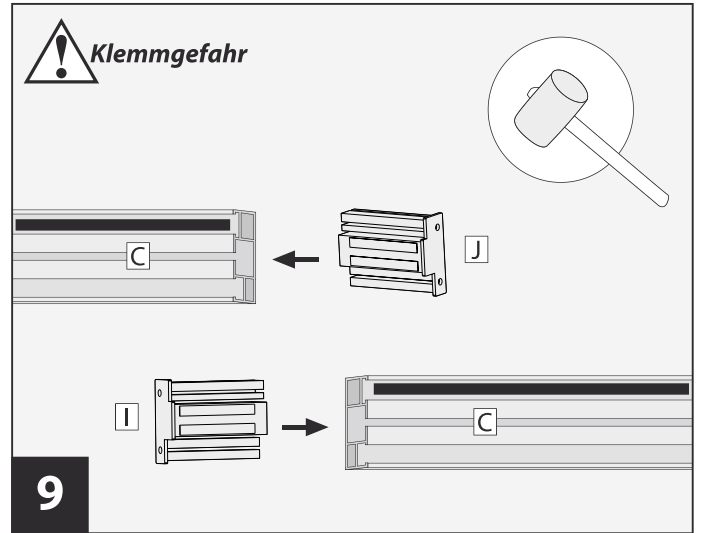
Die Verbinder inkl. Bohrschablone (G) und (H) in die Profile für die Länge (B) einschlagen.



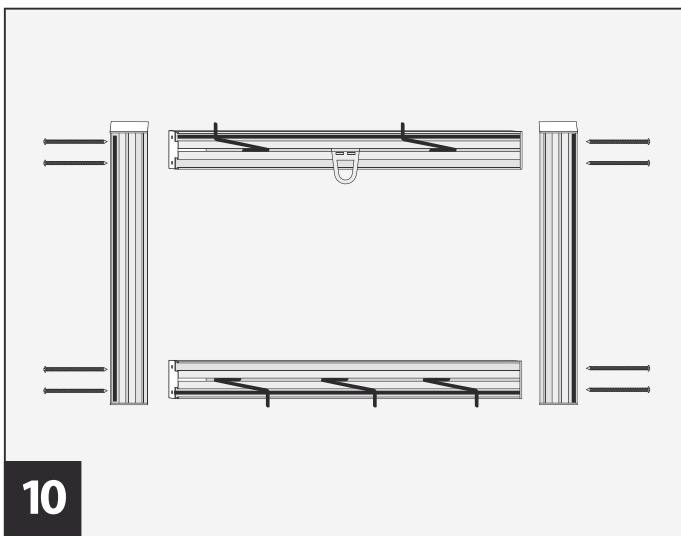
Profile für die Länge (B) mit Hilfe der Bohrschablonen seitlich jeweils oben und unten durchbohren.



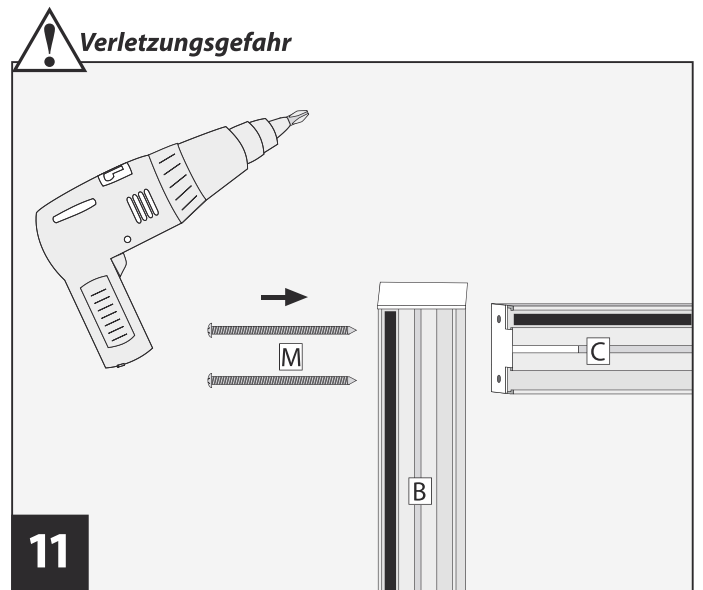
Bohrschablonen mit Cuttermesser entfernen.



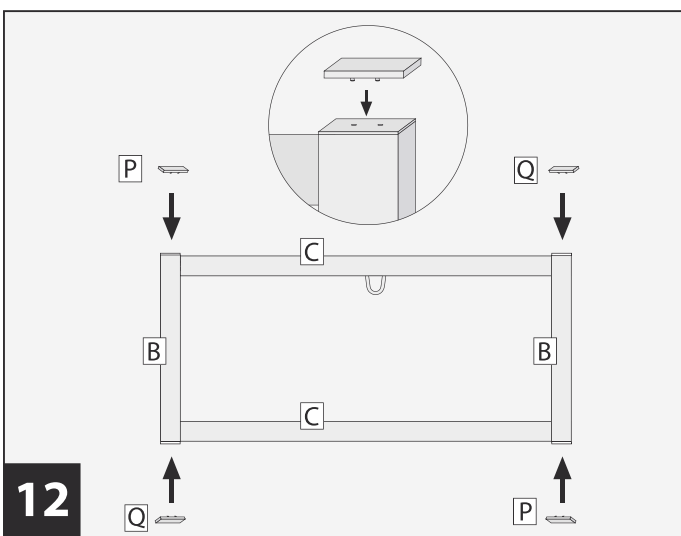
Verbinder (I) und (J) in das Querprofil (C) einschlagen.



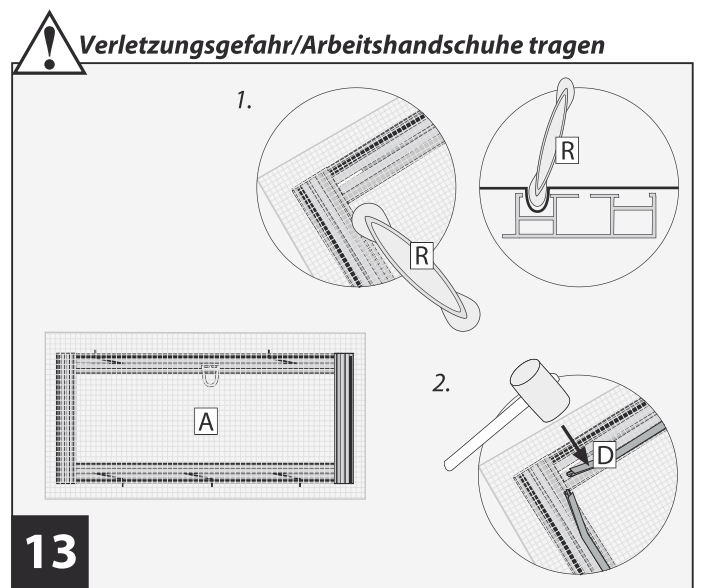
Rahmen Gesamtansicht.



Profile für die Länge (B) mit Profilen für die Breite (C) oben und unten mittels der Schrauben (M) verschrauben.
Tipp: Ziehen Sie die Schrauben im Wechsel gleichmäßig stark an.

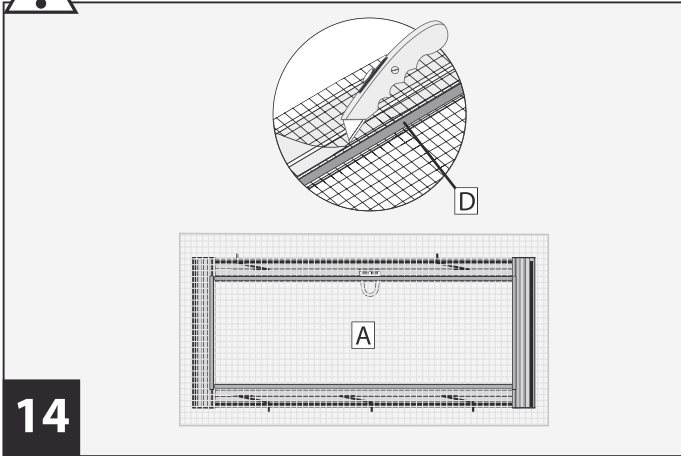


Abdeckkappen (P) und (Q) aufstecken.

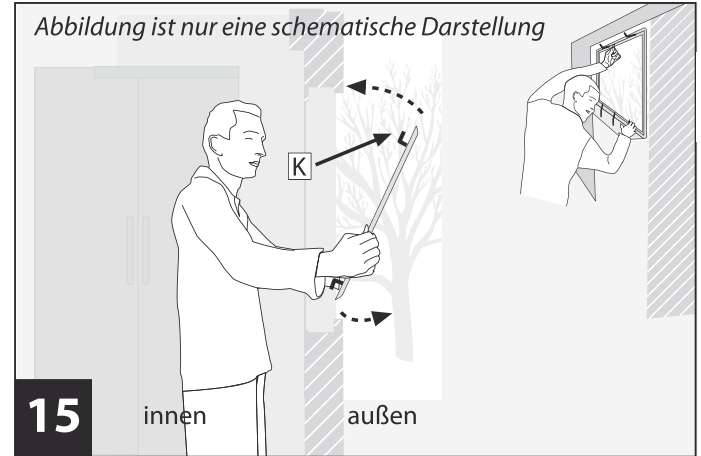


Edelstahlgewebe (A) **lose** auflegen, mit Kederwerkzeug (R) entlang des Kederkanals eines Profils vorformen und anschließend Klemmleiste (D) eindrücken. Wiederholen Sie diesen Vorgang für jede weitere Seite.

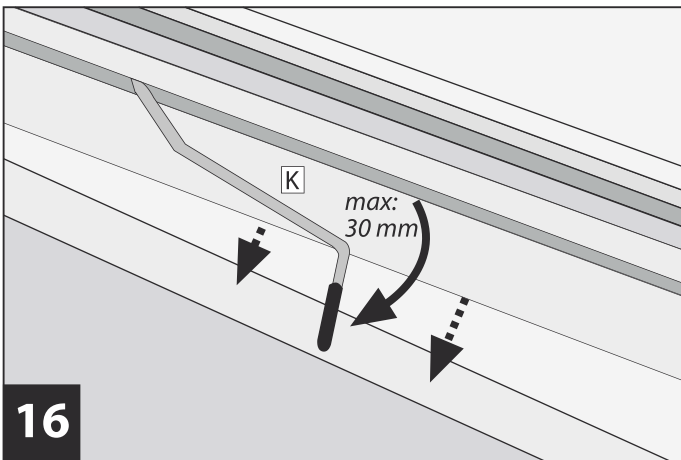
! Verletzungsgefahr/Arbeitshandschuhe tragen



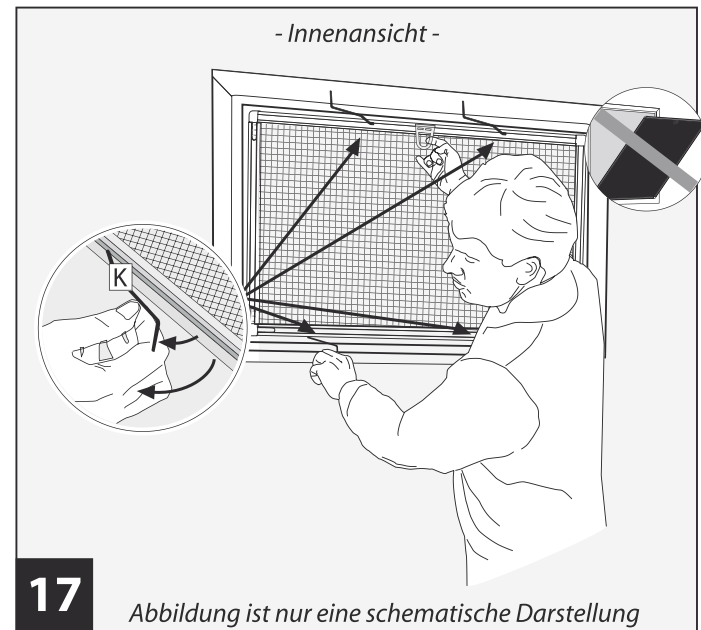
Überstehendes Fliegengitter kürzen. **Achtung:** Gewebe kann bei Abrutschen des Cuttermessers beschädigt werden!



Fliegengitterrahmen in Fenster einsetzen.
HINWEIS: Aluprofile müssen **außen** am Fensterrahmen anliegen.



Die Federn über den Fensterrahmen ziehen, um den Rahmen zu befestigen (siehe auch Abb. 17).



Gesamtansicht Fensterbausatz anbringen.

Häufige Fragen

<i>Muss ich mein Insektenschutzfenster selbst zuschneiden?</i>	<i>Ja. Es handelt sich um einen Bausatz, welcher auf die gewünschte Größe angepasst werden kann.</i>
<i>Welches Werkzeug benötige ich zur Montage des Insektenschutzfensters?</i>	<i>Sie benötigen eine Metallsäge, Zollstock, Metallfeile, Gummihammer, Schraubendreher, Gehrungslade, Cuttermesser, Bohrmaschine/Akkuschrauber.</i>
<i>Umfasst der Lieferumfang auch Montagezubehör?</i>	<i>Ja. Alle benötigten Teile zur Montage sind im Lieferumfang enthalten.</i>
<i>Wie lange benötige ich für eine Montage des Insektenschutzfensters?</i>	<i>Die Montage des Bausatzes nimmt in etwa 60 Minuten in Anspruch.</i>
<i>Bis zu welcher Höhe und Breite können Fenster mit dem Insektenschutzfenster versehen werden?</i>	<i>Unser Bausatz hat ein Maximalmaß von B 100 cm x H 60 cm (Rahmenaußenkante) und benötigt am vorhandenen Fensterrahmen eine umlaufende Auflagefläche von ca. 1,2 cm.</i>
<i>Gibt es eine Mindestgröße des Insektenschutzfensters?</i>	<i>Nein. Der Bausatz kann auf ein beliebiges Maß gekürzt werden.</i>
<i>Welche Farbe hat das Insektenschutzgitter (Gaze)?</i>	<i>Das engmaschige Edstahlgewebe hat die Farbe schwarz. Schwarzes Gewebe bietet eine bessere Durchsicht und ist weniger auffällig als weißes Gewebe.</i>
<i>Kann auch ein anderes Gewebe verbaut werden?</i>	<i>Ja. Es können auch Fiberglasgewebe oder Aluminiumgewebe verbaut werden. Diese erhalten Sie im Fachhandel. Gegebenenfalls ist dazu weiteres Werkzeug zur Montage notwendig.</i>
<i>Von wo bis wo muss ich messen?</i>	<i>Gemessen wird von Fensterinnenkante zu Fensterinnenkante. In unserem Video, sowie in unserer Montageanleitung in Schritt 1 wird dieser Vorgang gut erläutert. Achtung: Bei abgeschrägten Fensterrahmen immer von der äußeren Kante aus messen.</i>
<i>Die Befestigungsfedern lassen sich nicht richtig greifen. Wie bekomme ich die Befestigungsfedern trotzdem über den Fensterrahmen gezogen?</i>	<i>Verwenden Sie hierzu ein hakenförmiges Hilfswerkzeug (z. B. Felgen/Radkappen-Abziehhaken, etc.), einen gebogenen Draht oder eine Zange.</i>

Können Einzelteile zusätzlich nachbestellt werden?	Nein, zusätzliche Einzelteile können leider nicht nachbestellt werden.
Wer hilft mir bei Fragen zur Montage?	Hier steht Ihnen unser Kundenservice unter 0180/5007992 (0,14 Euro/Min. inkl. MwSt. aus dem deutschen Festnetz, höchsten 0,42 Euro/Min. inkl. MwSt. aus Mobilfunknetzen) zur Verfügung. Gerne können Sie uns auch über unser Kontaktformular unter www.hecht-international.com eine Nachricht senden.



Produktpass

Produkt: *Insektenschutz für Fenster mit Edelstahlgewebe*

Produktnummer: *P00524*

Versionsnummer: *V1/2015-10043*

gekauft bei: _____

gekauft am: _____

Kontaktdaten: *hecht international GmbH
Im Herrmannshof 10
91595 Burgoberbach*

0180/5007992 (0,14 Euro/Min. inkl. MwSt. aus dem deutschen Festnetz, höchstens 0,42 Euro/Min. inkl. MwSt. aus Mobilfunknetzen)

www.hecht-international.com

Bewahren Sie diesen Produktpass für spätere Fragen/Reklamationen sorgfältig auf!

