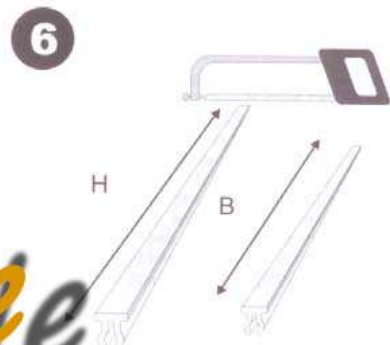
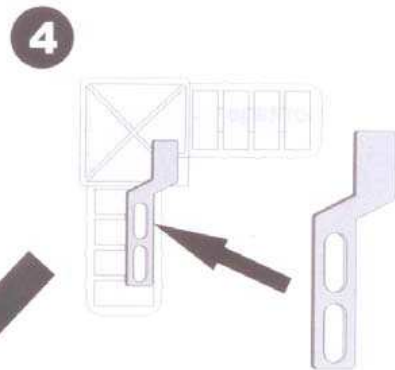
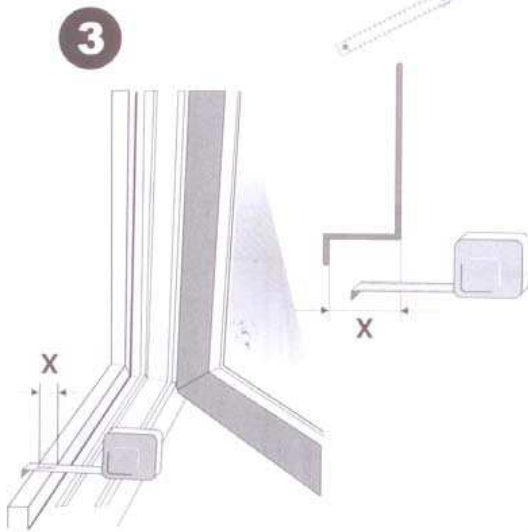
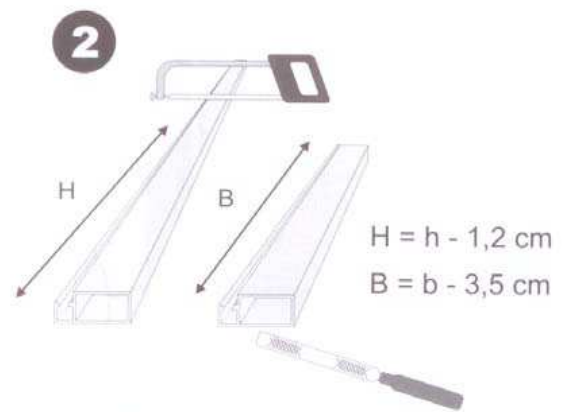
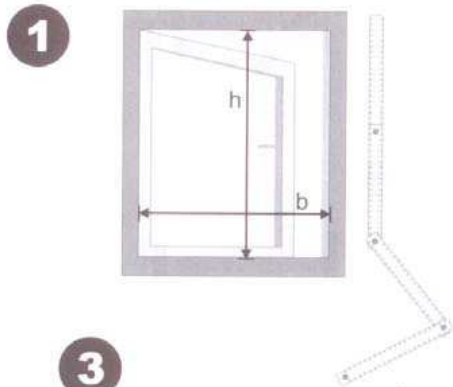
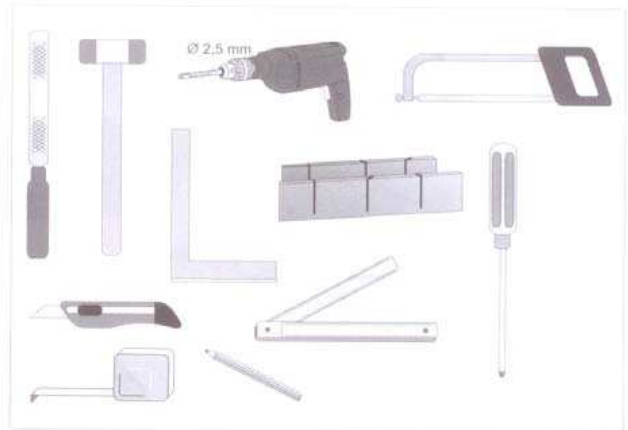
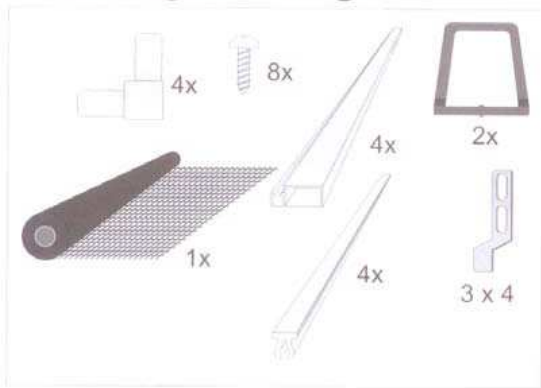
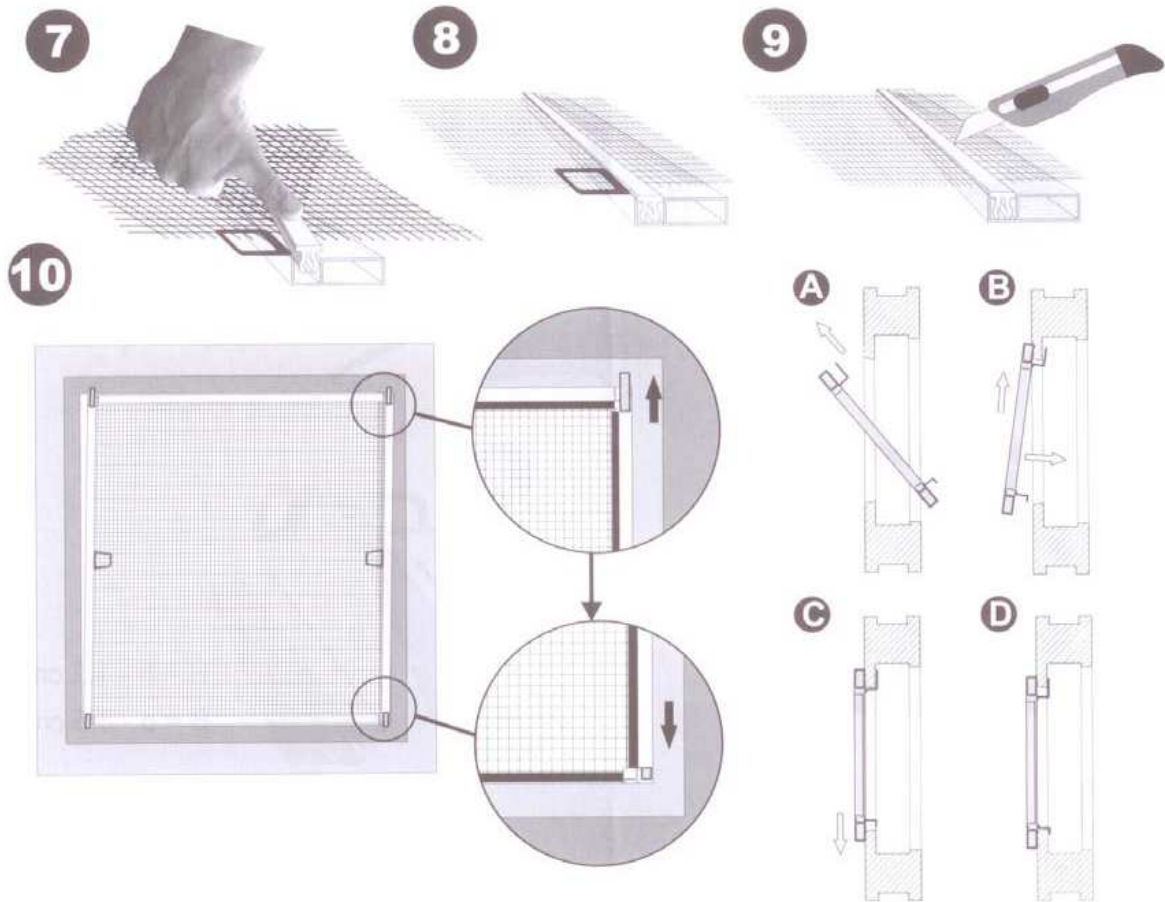


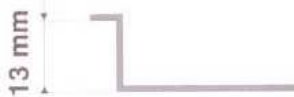
Montageanleitung



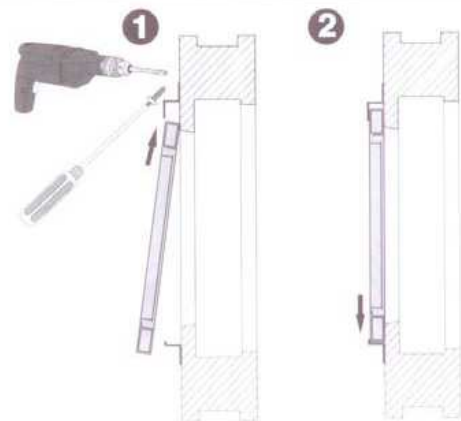
ivvt.de



Aussenmontage



ivvt.de



Montageanleitung

- 1 Innenmaße des Fensterstocks ermitteln (b und h).
- 2 Profile auf Länge H und B zuschneiden, $H = h - 1,2 \text{ cm}$, $B = b - 3,5 \text{ cm}$; Schnittflächen mit einer Feile entgraten.
- 3 Rahmenstärke des Fensters ausmessen und passenden Winkel wählen.
- 4 Winkel in die Eckverbinder einsetzen (Profil H). Langer Schenkel oben, kurzer Schenkel unten.
- 5 Eckverbinder in Profile einschieben, bei Bedarf mit einem Gummihammer einbringen.
- 6 2 Kederleisten auf Maß H zuschneiden, 2 Kederleisten auf Maß $B + 1,3 \text{ cm}$ zuschneiden.
- 7 Gewebe über den Aluminiumrahmen legen und jeweils auf den gegenüberliegenden Seiten die Kederleiste einklicken. An den beiden Seite H, mittig je eine Griffflasche einarbeiten.
- 8 Auf ausreichend Spannung des Gewebes achten.
- 9 Überstehendes Gewebe vorsichtig mit einem Teppichmesser entfernen.
- 10 Wie in der Bildfolge A – D gezeigt, das bespannte Insektenschutzfenster von Außen in den Fensterrahmen einhängen.

Bei Außenmontage (alternativ):

Die 13mm Einhängewinkel von Außen an den Fensterstock schrauben (langer Schenkel oben, kurzer Schenkel unten). Darauf achten, dass das Insektenschutzfenster noch eingehängt werden kann und genügend Halt hat. Rahmen wie in der Bildfolge 1 – 2 ersichtlich einhängen.