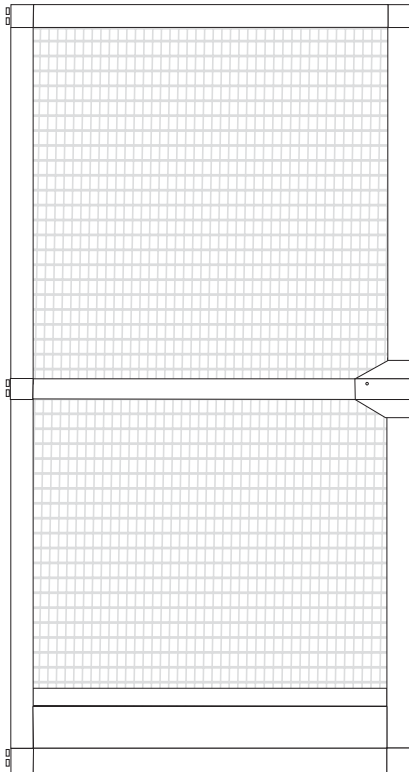


Montage-Anleitung

Insektenschutz für Türen 100 x 210 cm
(Bitte vor Montage sorgfältig alle Punkte durchlesen!)

mit Aufbauvideo im Web unter:
www.hecht-international.com



Achtung!

Dieses Symbol kennzeichnet Hinweise, bei deren Nichtbeachtung Gefahren für den Benutzer oder Sachschäden am Produkt entstehen.

Haftung

Bei Nichtbeachtung der in dieser Anleitung angegebenen Hinweise und Informationen, bei nicht bestimmungsgemäßem Gebrauch oder bei Einsatz außerhalb des vorgesehenen Verwendungszwecks, lehnt der Hersteller die Gewährleistung für Schäden am Produkt ab. Die Haftung für Folgeschäden an Elementen aller Art oder Personen ist ausgeschlossen.

Bestimmungsgemäße Verwendung

Das Insektenschutzprodukt darf nur für den bestimmungsgemäßen nicht gewerblichen Gebrauch (Montage an den vorhandenen Türrahmen) verwendet werden. Bei missbräuchlicher Nutzung kann es zu erheblichen Gefährdungen kommen. Zusätzliche Belastungen dieses Produktes durch angehängte Gegenstände oder Bedienung über die mechanischen Begrenzungen hinaus können zur Beschädigung des Produktes führen und sind daher nicht zulässig. Für hieraus resultierende Schäden haftet die hecht international GmbH nicht.

Hinweis:

Bitten Sie bei der Montage gegebenenfalls eine weitere Person um Mithilfe.

Anleitung aufbewahren und bei Weitergabe des Produktes mit aushändigen!

Reinigungshinweis:

Verwenden Sie zur Reinigung nur ein feuchtes Tuch mit mildem Reinigungsmittel. Das Fiberglasgewebe können Sie mit einem Staubsauger (Bürstenaufsatz) oder Handbesen von Staub befreien.

Falls Sie den Schutzrahmen (z. B. im Winter) nicht verwenden möchten, kann er ohne Probleme abgenommen werden. Dazu entfernen Sie alle Befestigungsstäbe der Scharniere und nehmen die Insektenschutztür ab.

Entsorgungshinweis:

Denken Sie auch noch an den Umweltschutz. Zur Entsorgung von Verpackungsmaterialien und Altgeräten gibt es ein öffentliches Rücknahmesystem. Auskünfte über Sammelstellen und aktuelle Bestimmungen erfahren Sie bei Ihrer Stadt- oder Gemeindeverwaltung.



Sicherheitshinweise:

Folienbeutel von Kleinkindern fernhalten! Erstickungsgefahr!
Gehen Sie mit dem Cuttermesser vorsichtig um!
Verletzungsgefahr!

Achtung!

Fiberglasgewebe sowie alle Kunststoffteile nicht dem offenen Feuer oder einer anderen Hitzequelle aussetzen.

hecht international GmbH

Feuchtwanger Str. 4
D-91572 Bechhofen
www.hecht-international.com

Service:

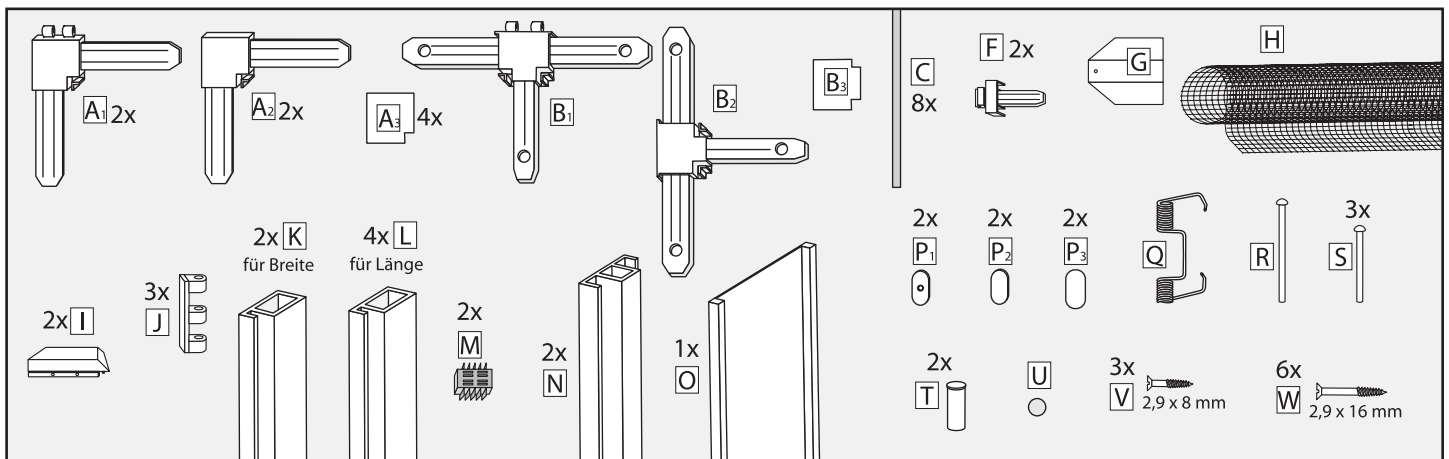
Hotline: 0180 – 500 79 92
(0,14 Euro/Min. aus dem Festnetz, Mobilfunk max. 0,42 Euro/Min.)

Web: www.hecht-international.com/de/kontakt.html

Aufbauanleitung als Video:

www.hecht-international.com
im Downloadbereich

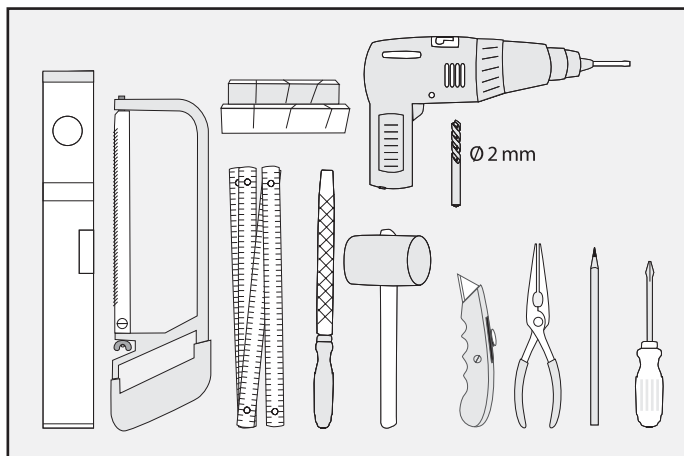




Inhalt

- A₁** Eckverbinder mit Scharnieraufnahme, unten u. oben, 2 x
- A₂** Eckverbinder, unten u. oben, 2 x
- A₃** Abdeckkappen für Eckverbinder, 4 x
- B₁** T-Verbinder mit Scharnieraufnahme, 1 x
- B₂** T-Verbindungen, 1 x
- B₃** Abdeckkappe für T-Verbinder, 1 x
- C** Klemmleiste, 8 x
- F** Mittelprofilhalter, 2 x
- G** Handgriff außen, 1 x
- H** Fiberglasgewebe, 1 x
- I** Handgriff innen, 2 x
- J** Scharnier, 3 x
- K** Aluprofil für die Breite, 2 x
- L** Aluprofil für die Länge, 4 x

- M** einschiebbarer Magnet, 2 x
- N** Mittelprofil, 2 x
- O** Trittschutz, 1 x
- P₁** Magnetplatte, 2 x
- P₂** doppelseitiges Klebeband, 2 x
- P₃** Schutzfolie, 2 x
- Q** automatischer Türschließer, 1 x
- R** Befestigungsstab für automatischen Türschließer, 1 x
- S** Befestigungsstab für Scharnier, 3 x
- T** Hülse für automatischen Türschließer, 2 x
- U** Abdeckkappe für Handgriff außen, 1 x
- V** Schrauben 2,9 mm x 8 mm, 3 x
- W** Schrauben 2,9 mm x 16 mm, 6 x

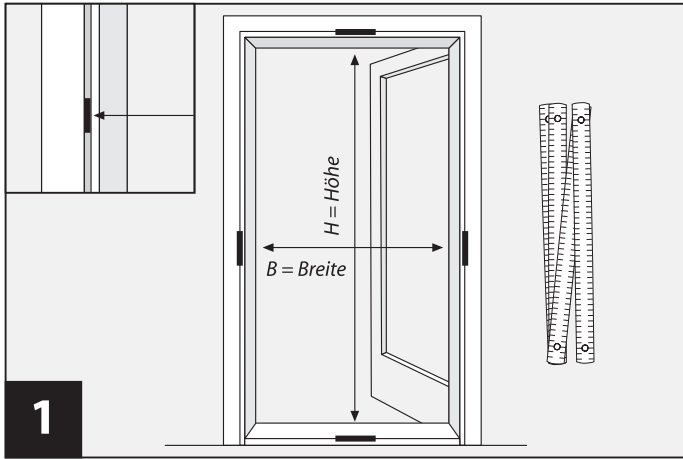


Benötigtes Werkzeug:

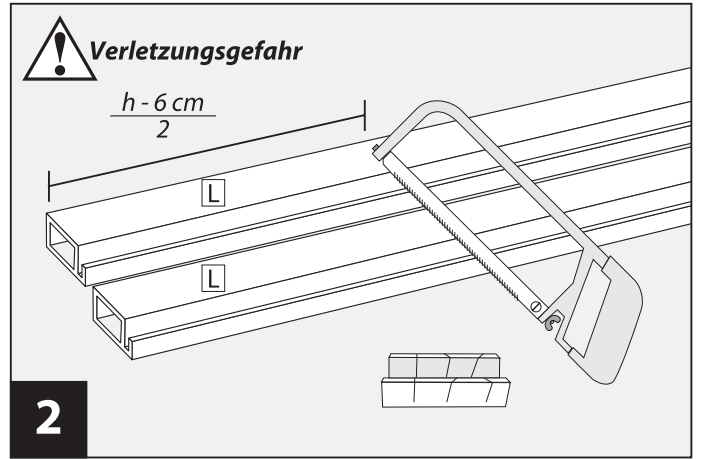
- Wasserwaage
- Metallsäge
- Gehrungslade
- Zollstock
- Metallfeile
- Gummihammer
- Cuttermesser
- Zange
- Bleistift
- Kreuzschlitzschraubendreher
- Bohrmaschine
- Metallbohrer, Ø 2 mm

Hinweis:

Die Berechnungsformeln beziehen sich auf eine Auflagefläche von mindestens 3 cm am bestehenden Türrahmen. Bei geringerer Auflagefläche (z. B. bei breiteren Rolloführungs-schienen) müssen die Kürzungsmaße entsprechend angepasst werden!
Mindestabstand zwischen Türrahmen und Verdunklungsrollladen 17 mm.

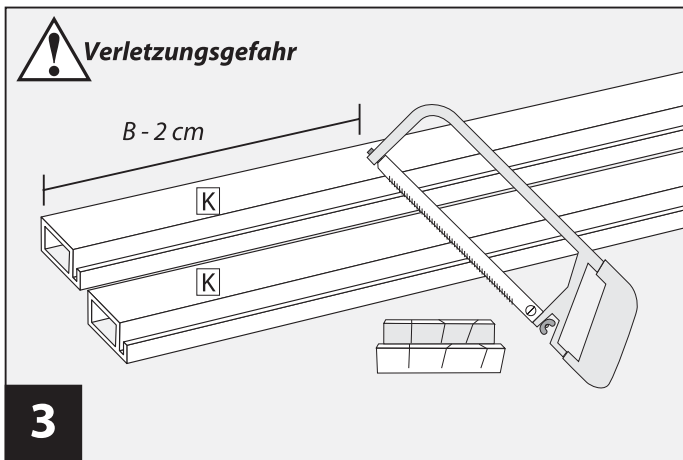


1
Sorgfältig die Breite „B“ und Höhe „H“ des Türrahmens in „cm“ ausmessen. Wichtig: Messen Sie das lichte Maß von Innenkante zu Innenkante.

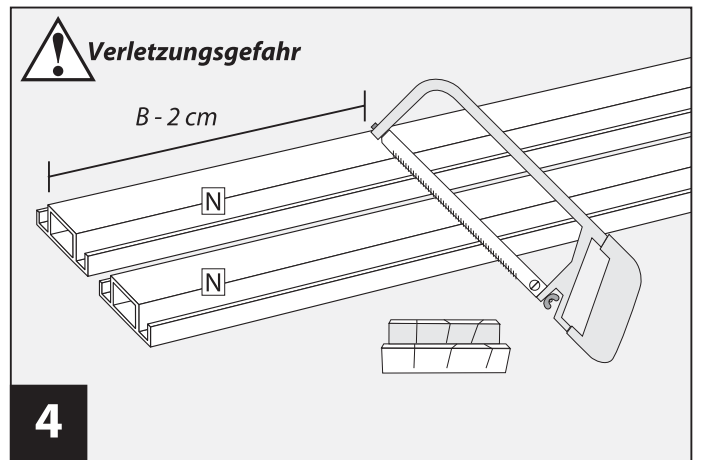


2
Die 4 Profile (L) auf die genaue Höhe „H“ abzüglich 6 cm geteilt durch 2 kürzen. Achten Sie auf einen sauberen und geraden Schnitt. Nach Möglichkeit eine Gehrungslade verwenden.

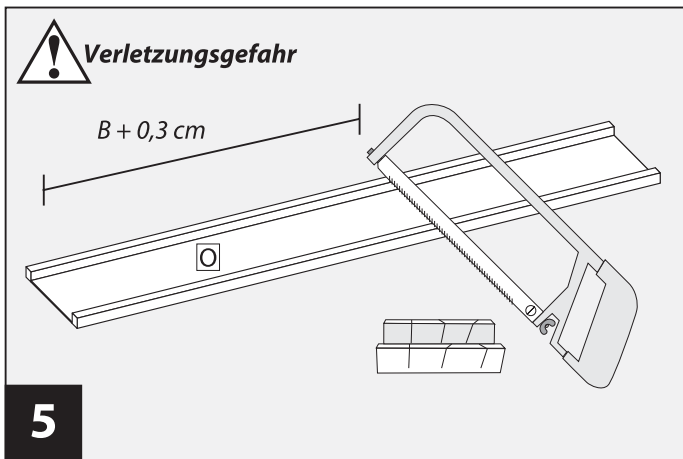
Bsp.: $H 196 \text{ cm} - 6 \text{ cm} = 95 \text{ cm}$ (je Profil)
2



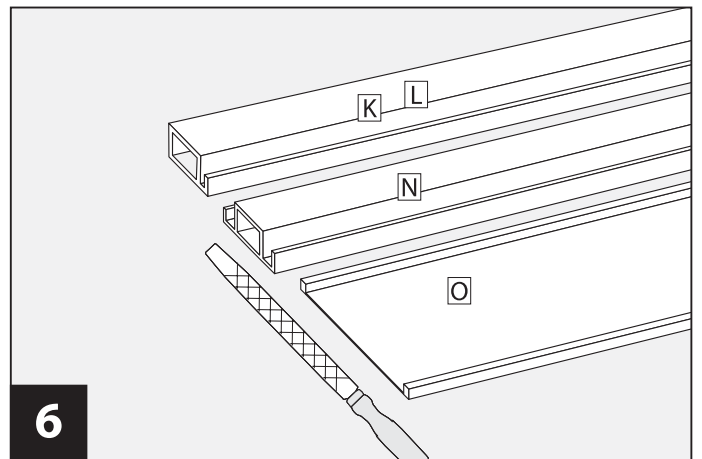
3
Die Profile (K) auf die Breite „B“ abzüglich 2 cm kürzen. Achten Sie auf einen sauberen und geraden Schnitt. Nach Möglichkeit eine Gehrungslade verwenden.
Bsp.: $B 85 \text{ cm} - 2 \text{ cm} = 83 \text{ cm}$



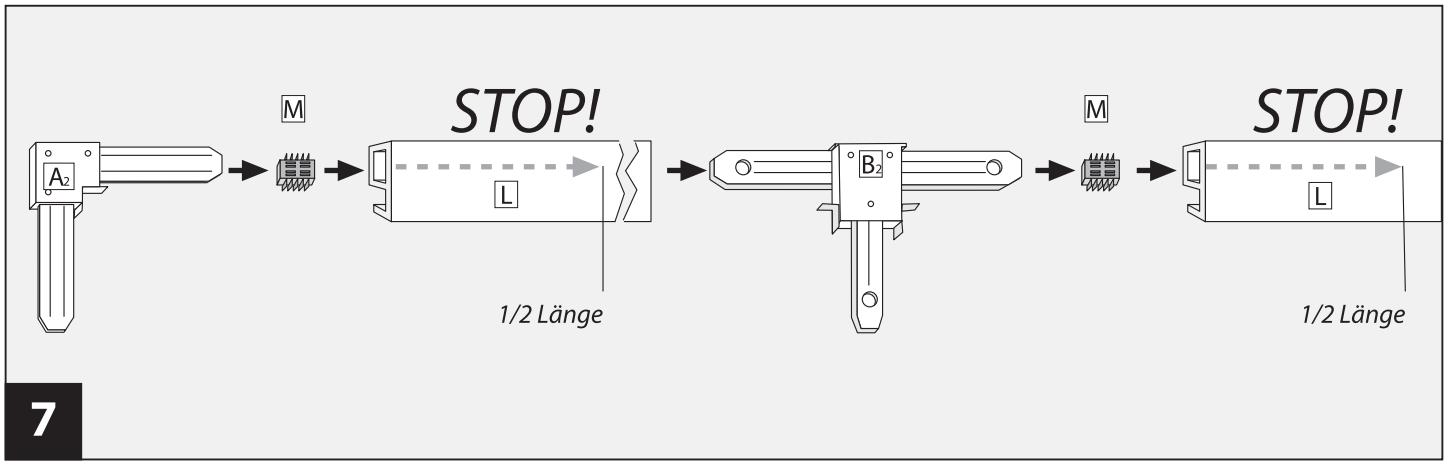
4
Die Profile (N) auf die Breite „B“ abzüglich 2 cm kürzen. Achten Sie auf einen sauberen und geraden Schnitt. Nach Möglichkeit eine Gehrungslade verwenden.
Bsp.: $B 85 \text{ cm} - 2 \text{ cm} = 83 \text{ cm}$



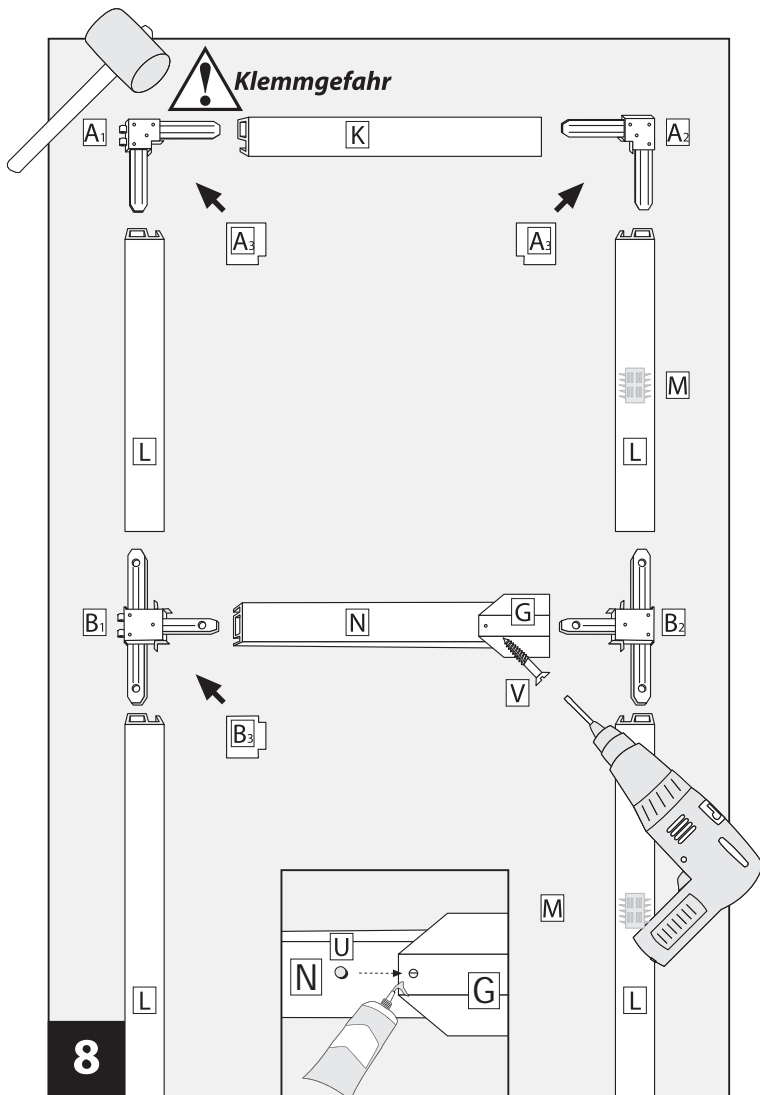
5
Den Trittschutz (O) auf die Breite „B“ + 0,3 cm kürzen.
Bsp.: $B 85 \text{ cm} + 0,3 \text{ cm} = 85,3 \text{ cm}$



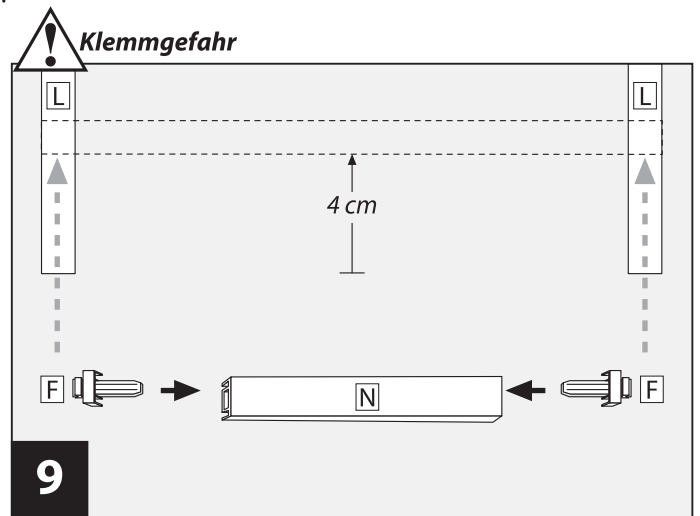
6
Scharfe Kanten abfeilen bzw. entgraten.



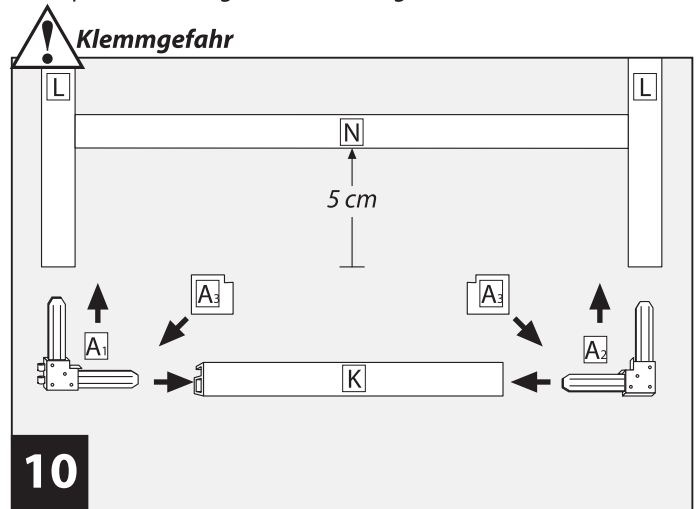
Die Magnete (M) in das obere und untere Profil (L) einsetzen. Bitte beachten Sie, dass die Magnete **entgegen der Scharnierseite** eingeschoben werden müssen. **Wichtig:** Führen Sie die Magnete **möglichst bis zur Mitte des Profils** ein, um einen bestmöglichen Halt zu gewährleisten. **Tipp:** Verwenden Sie zum Einschieben der Magnete die Klemmleiste (C).



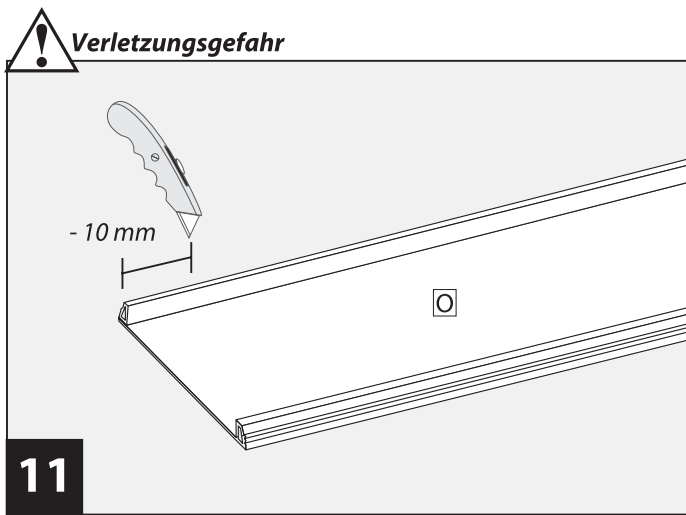
Die Profile mit den jeweiligen Verbindungsstücken zusammenstecken. Bitte beachten Sie die genaue Bezeichnung der einzelnen Verbindungsstücke, um einen richtigen Zusammenbau zu gewährleisten. **Achtung:** Die Profile mit Magneten auf der gegenüberliegenden Seite der Scharniere anbringen. Achten Sie darauf, dass das Mittelprofil inkl. Mittelprofilhalterung eingeführt werden muss, bevor die Verbindungsstücke A1 und A2 fixiert werden! Ansonsten ist der ordnungsgemäße Einbau nicht mehr gewährleistet. Außengriff (F) mit Schraube (V) am Profil fixieren. Die dazugehörige Abdeckung für die Schraube können Sie bei Bedarf mit einem Kleber fixieren (siehe Abbildung unten Mitte, Kleber nicht im Lieferumfang).



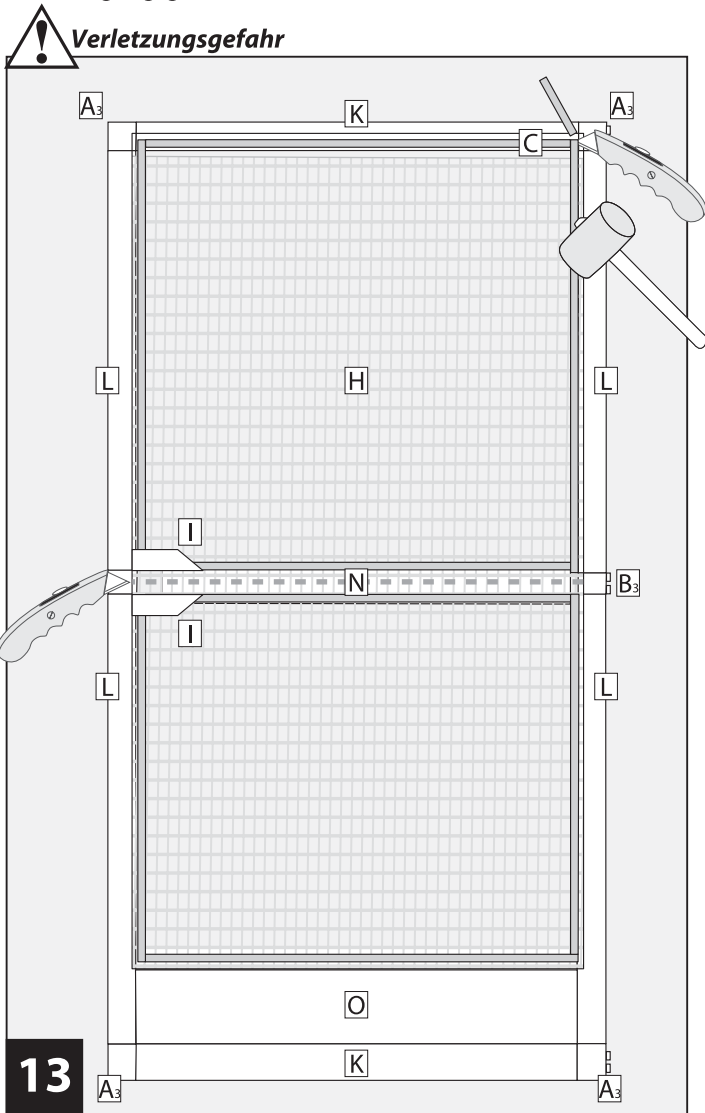
Die Mittelprofilhalterungen (F) für den Trittschutz jeweils auf beiden Seiten mit dem Mittelprofil verbinden. Führen Sie nun die Mittelprofilhalterungen (F) in die vorgesehene Nut im Profil ein.



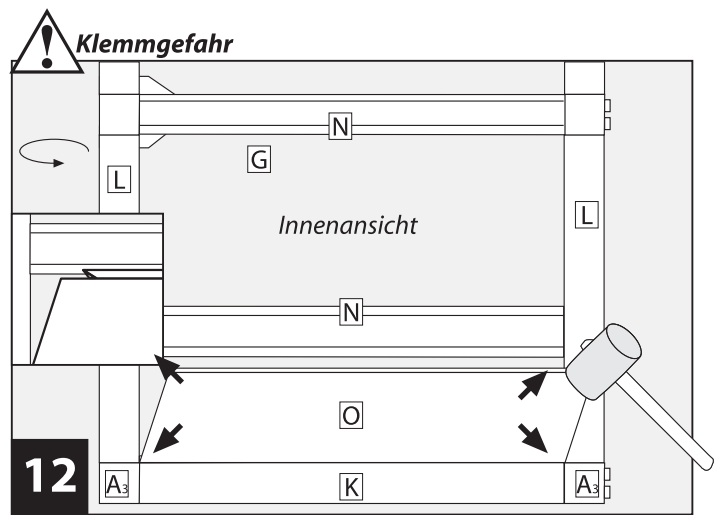
Die Profile mit den jeweiligen Eckverbindern verbinden. Die beiden Profile, die den Trittschutz halten, müssen 5 cm auseinander sein, um den Trittschutz fixieren zu können.



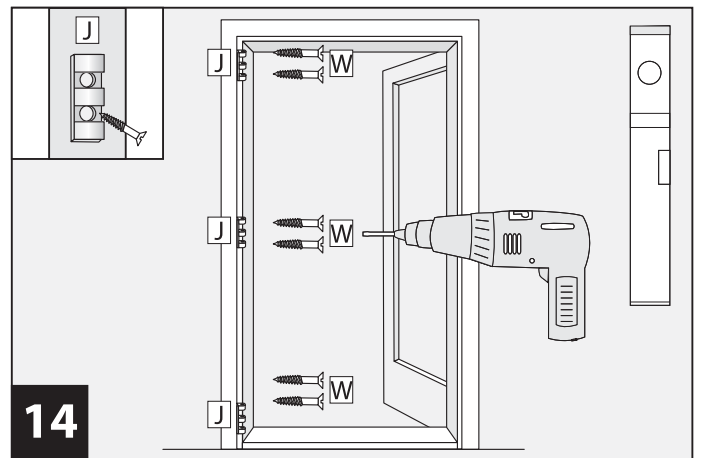
Die Klemmlamellen auf einer Seite des Trittschutzes jeweils links und rechts um 10 mm kürzen. **Achtung!** Verletzungsgefahr! Beschädigungsgefahr des Trittschutzes durch Cuttermesser.



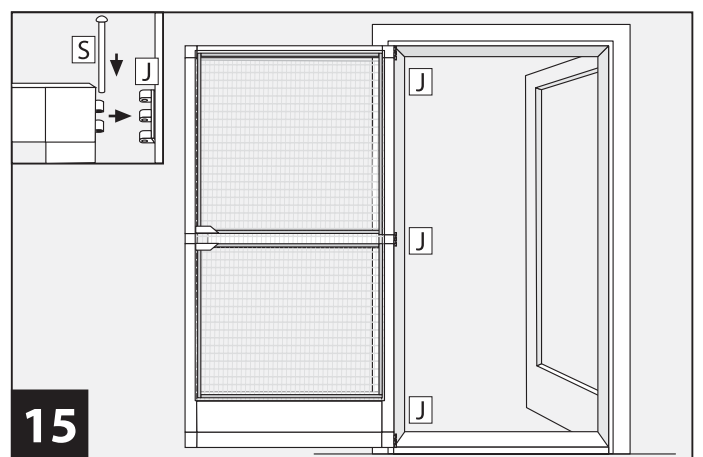
Das Fiberglasgewebe (H) wird lose und ungespannt auf den Alurahmen gelegt. Manuelles Spannen per Hand ist nicht erforderlich! Zum Befestigen des Gewebes werden die Klemmleisten in die Nut des Aluminiumprofils eingedrückt! **Achtung:** Klemmleisten für das Mittelprofil um die Breite der Innengriffe kürzer halten! Die Klemmleisten dazu immer parallel anbringen. Es wird empfohlen das Fiberglasgewebe für beide Öffnungen oben und unten separat anzubringen. Anschließend das überstehende Fiberglasgewebe mit einem Cuttermesser kürzen. **Achtung:** Gewebe wird bei Abrutschen des Cuttermessers beschädigt!



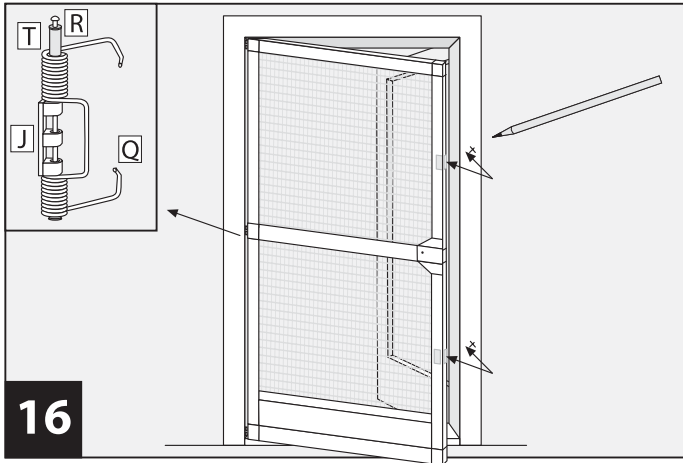
Bitte beachten Sie, dass sich das Bauteil (O) nicht mehr aus der Fixierung im Profil lösen lässt. Den Trittschutz (O) in die vorgesehene Nut im Profil mit leichten Schlägen entlang der Feder fixieren. Ein erneuter Aus- und Einbau ist nicht möglich.



Scharniere jeweils mit zwei Schrauben (W) pro Scharnierstück befestigen. Der Insektenschutzrahmen wird auf die Außenseite des Türrahmens angelegt und ausgerichtet (Wasserwaage). Anschließend die Bohrlöcher anzeichnen. Nun entsprechend das Scharnierteil am Türrahmen anschrauben. **Tipp:** Bitten Sie eine weitere Person um Hilfe!

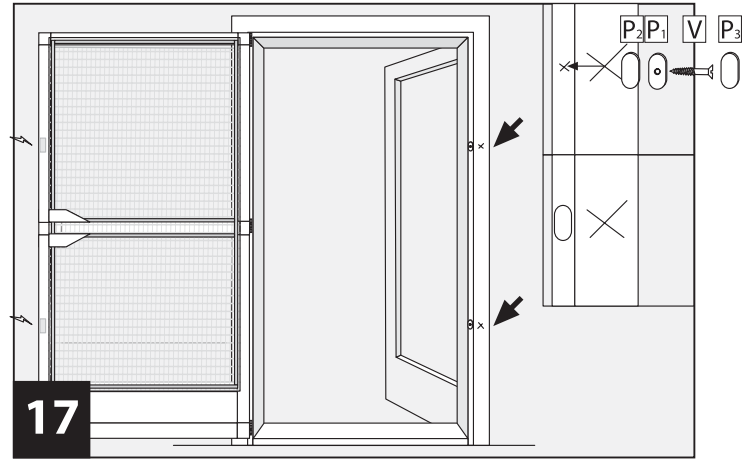


Zur Fixierung des Türrahmens dienen die Befestigungsstäbe für Scharniere (S).



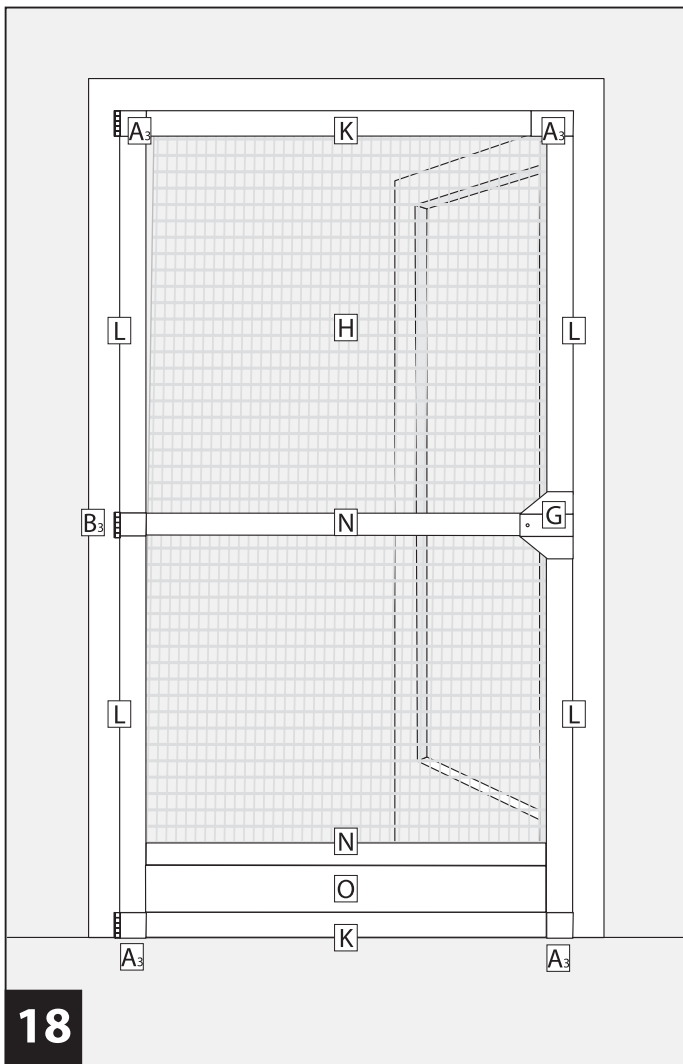
16

Wahlweise ist eine Anbringung eines automatischen Türschließers möglich. Die Feder wird mit dem großen Befestigungsstab (R) anstatt mit dem kleinen Befestigungsstab (S) am mittleren Scharnier befestigt. Die zwei Hülsen (T) für die Ober- und Unterseite der Feder dienen dem optimalen Halt der Feder.



17

Durch Anbringung der zwei Magnetplatten ist eine optimale Schließung gewährleistet. Die Magnetplatte (P1) kann wahlweise mittels Schraube (V) am bestehenden Türrahmen verschraubt oder mit dem doppelseitigen Klebeband (P2) angeklebt werden. Die Schutzfolie (P3) schützt den Insektenschutzrahmen vor dem Verkratzen.



18

Gesamtansicht von außen