

Montage-Anleitung

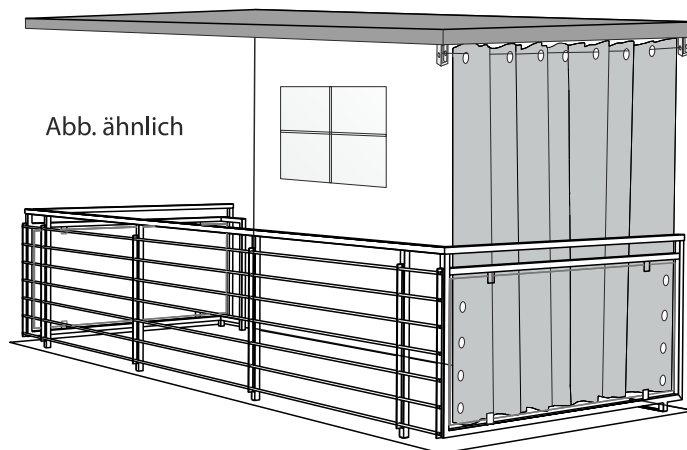
Balkon-Sonnenschutz vertikal

140 x 230 cm



**Bitte vor Inbetriebnahme sorgfältig alle Punkte durchlesen!
Anleitung aufbewahren und bei Weitergabe des Produktes mit aushändigen!**

Deutsch	1-4
Francaise	5-8
English	9-12
Montagebilder/ Image de Montage/ Assembly pictures	13-15



Achtung!

Dieses Symbol kennzeichnet Hinweise, bei deren Nichtbeachtung Gefahren für den Benutzer oder Sachschäden am Produkt entstehen.

Haftung

Bei Nichtbeachtung der in dieser Anleitung angegebenen Hinweise und Informationen, bei nicht bestimmungsgemäßem Gebrauch oder bei Einsatz außerhalb des vorgesehenen Verwendungszwecks, lehnt der Hersteller die Gewährleistung für Schäden am Produkt ab. Die Haftung für Folgeschäden an Elementen aller Art oder Personen ist ausgeschlossen.

Bestimmungsgemäße Verwendung

Der Balkon-Sonnenschutz darf nur für den bestimmungsgemäßen nicht gewerblichen Gebrauch (Montage als Sonnen-/Sichtschutz an Balkon oder Terrasse) verwendet werden. Bei missbräuchlicher Nutzung kann es zu erheblichen Gefährdungen kommen. Zusätzliche Belastungen dieses Produktes durch angehängte Gegenstände oder Bedienung über die mechanischen Begrenzungen hinaus, können zur Beschädigung des Produktes führen und sind daher nicht zulässig. Für hieraus resultierende Schäden haftet der Hersteller nicht.

Hinweis:

Bitte Sie bei der Montage gegebenenfalls eine weitere Person um Mithilfe.

Anleitung aufbewahren und bei Weitergabe des Produktes mit aushändigen!

Reinigungshinweis:

Verwenden Sie zur Reinigung nur ein feuchtes Tuch mit mildem Reinigungsmittel. Den Balkon-Sonnenschutz können Sie mit einem Staubsauger (Bürstenaufsatz) oder Handbesen von Staub befreien.

Falls Sie den Balkon-Sonnenschutz (z. B. im Winter) nicht verwenden möchten, kann er ohne Probleme abgenommen werden. Dazu lösen Sie das Spannseil (siehe Anleitung Schritt 12) und nehmen das Sonnenschutz-Gewebe ab.

Entsorgungshinweis:

Denken Sie an den Umweltschutz. Zur Entsorgung von Verpackungsmaterialien und Altgeräten gibt es ein öffentliches Rücknahmesystem. Auskünfte über Sammelstellen und aktuelle Bestimmungen erhalten Sie bei Ihrer Stadt- oder Gemeindeverwaltung.



Sicherheitshinweise:

Folienbeutel von Kleinkindern fernhalten! Erstickungsgefahr! Gehen Sie mit dem Cuttermesser vorsichtig um! Verletzungsgefahr! Nicht gegen den Balkon-Sonnenschutz lehnen oder anhängen, Balkon-Sonnenschutz kann sich bei starken Belastungen lösen. Absturzgefahr!

Achtung!

Balkon-Sonnenschutz nicht dem offenen Feuer oder einer anderen Hitzequelle aussetzen.

hecht international GmbH

Im Herrmannshof 10
91595 Burgoberbach
www.hecht-international.com

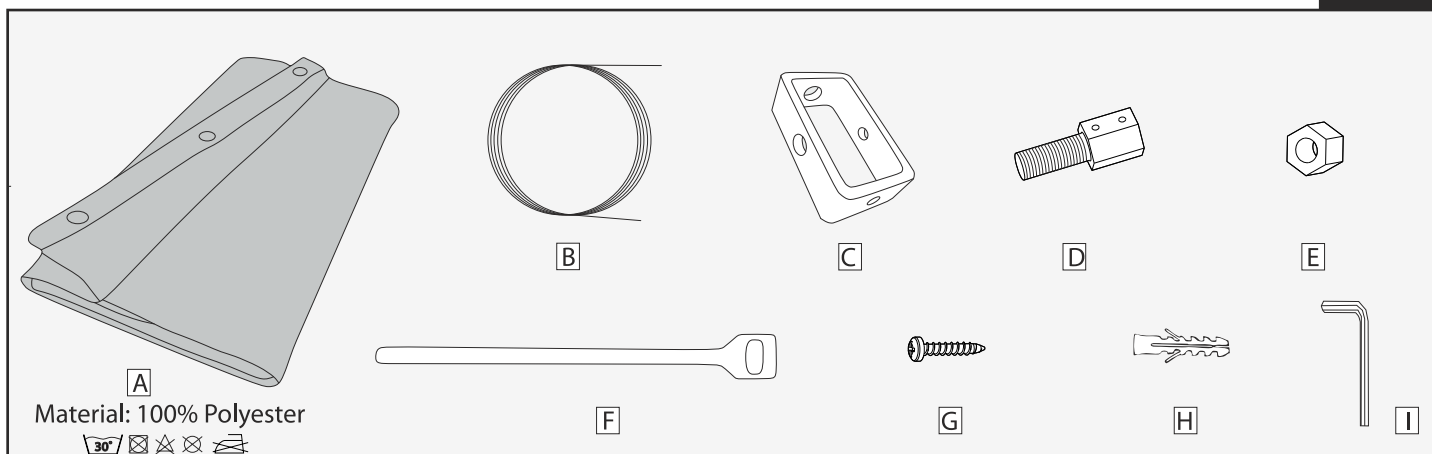
Service:

Hotline: 0180 – 500 79 92
(14 Cent/Min. inkl. MwSt. aus dem Festnetz, höchstens 42 Cent/Min. inkl. MwSt. aus Mobilfunknetzen)

Web: www.hecht-international.com

Hinweis:

Irrtümer, Änderungen und Druckfehler vorbehalten. Aktuellste Version als PDF Download im Downloadbereich unter www.hecht-international.com



Material: 100% Polyester



Inhalt

Bausatz-Nr.: P00312

Bezeichnung	Anzahl	Teile-Nr.
A Sonnenschutz-Gewebe	1 x	00312-0003
B Spannseil	1 x	00312-0005
C Seilhalter	2 x	00312-0001
D Seilspanner	2 x	00312-0002
E Mutter M8	2 x	N-0119
F Klettband	2 x	00312-0006
G Schraube 4x30 mm	2 x	N-0121
H Dübel 6 mm	2 x	S-0119
I Innensechskantschlüssel	1 x	W-0005

Legende:

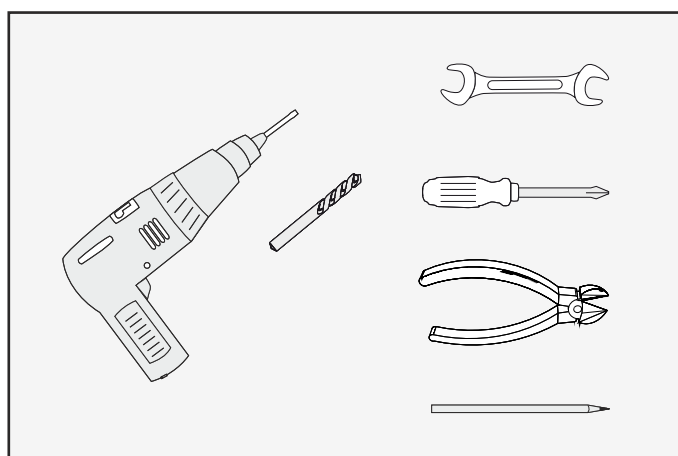
Für Fehlteile immer die hervorgehobene Teile-Nummer oder den Teilebuchstaben bereit halten.

Beispiel: Klettband 00 **312** - 000 **6** oder Klettband **F**

Referenznummer

Hinweis:

Der Balkon-Sonnenschutz hat ein Sonnen-/Sichtschutzfeld von max. 140 x 230 cm. Maximaler Montageabstand der Seilhalter, 180 cm.



Benötigtes Werkzeug

- Bohrmaschine / Akkuschauber
- Bohrer, Ø 6 mm
- Sechskantschlüssel SW8
- Kreuzschlitzschraubendreher
- Seitenschneider
- Markierstift

1

Bohrlöcher für den Balkon-Sonnenschutz an gewünschter Position anzeichnen. **Achten** Sie darauf, dass die Befestigungspunkte auf einer Linie liegen. Der Abstand der Seilhalter kann maximal 180 cm betragen.

3

Dübel **H** einsetzen und Seilhalter **C** mit Schraube **G** befestigen.

5

Spannseil **B** durch die Ösen des Sonnenschutz-Gewebes **A** im Zick-Zack-Verfahren fädeln.

7

Spannseil **B** kann nun durch Eindrehen der Mutter **E** zusätzlich gespannt werden. Halten Sie dabei den Seilspanner **D** mit einem zusätzlichen Schraubenschlüssel fest.

Tipp: Spannen Sie das Seil **B** von beiden Seiten gleichmäßig.

9

Optional: Mit den mitgelieferten Klettbindern **F** kann das Sonnenschutz-Gewebe **A** zusätzlich seitlich fixiert werden, z. B. an einem Balkongeländer.

11

Sonnenschutz-Gewebe abnehmen: Mutter **E** lösen und von Seilspanner **D** abdrehen. Seilspanner **D** aus Seilhalter **C** ziehen.

13

Gesamtansicht

2

Markierte Positionen mit einem $\varnothing 6$ mm Bohrer vorbohren. Je nach Untergrund ist der entsprechend richtige Bohrer zu wählen (nicht im Lieferumfang enthalten).

4

Seilspanner **D** in die Seilhalter **C** einsetzen.

Achtung: Seilspanner **D** nur soweit einsetzen, bis ein Anbringen der Mutter **E** bündig mit dem Gewindeanfang des Seilspanners **D** möglich ist.

6

Jeweils ein Ende des Spannseiles **B** von vorne durch je einen Seilspanner **D** führen, handfest spannen und mit Inbusschrauben fixieren. **Tipp:** Das Sonnenschutz-Gewebe komplett auf eine Seite schieben, um das Spannseil bestmöglichst handfest spannen zu können.

8

Den Überstand des Spannseiles **B** auf ca. 10 cm kürzen. Das gekürzte Ende nach unten durch den Seilhalter **C** führen.

Achtung! Das gekürzte Ende mit Klebeband verschließen um Verletzungen zu vermeiden.

10

Optional: Ist das Sonnenschutz-Gewebe **A** zu lang, so kann dieses von unten nach oben eingeschlagen und durch die seitlichen Ösen mit den mitgelieferten Klettbindern **F** gehalten und/oder am Balkongeländer befestigt werden.

12

Optional:

Bei Nichtgebrauch kann das Sonnenschutz-Gewebe **A** zur Seite geschoben werden und mittels Klettbindern **F** zusammengehalten und/oder am Balkongeländer fixiert werden.

Häufige Fragen

Welches Werkzeug benötige ich zur Montage des Balkon-Sonnenschutzes?	Sie benötigen eine Bohrmaschine / Akkuschrauber, Bohrer Ø 6 mm, Kreuzschlitzschraubendreher, Sechskantschlüssel SW8, Seitenschneider, Markierstift.
Umfasst der Lieferumfang auch Montagezubehör?	Ja. Alle benötigten Teile zur Montage sind im Lieferumfang enthalten.
Wie lange benötige ich für eine Montage des Balkon-Sonnenschutzes?	Die Montage des Balkon-Sonnenschutzes nimmt in etwa 30 - 45 Minuten in Anspruch.
Bis zu welcher Höhe und Breite ist ein Sonnenschutz möglich?	Unser Balkon-Sonnenschutz deckt ein Sonnenschutzfeld von maximal B 140 cm x H 230 cm ab.
Kann ich das Sonnenschutz-Gewebe auch waschen?	Ja. Ein verschmutztes Sonnenschutz-Gewebe kann gewaschen werden. Darauf achten, dass das Sonnenschutz-Gewebe komplett getrocknet ist, bevor Sie dieses evtl. zusammenlegen und z. B. im Winter aufräumen. Das Sonnenschutz-Gewebe ist bei 30° waschbar, jedoch nicht geeignet für Wäschetrockner, Bügeleisen oder chem. Reinigung.
Das Sonnenschutz-Gewebe lässt sich sehr straff über das Spannseil ziehen. Was kann ich dagegen tun?	Das Spannseil gelegentlich leicht fetten, z. B. mit Fahrradöl auf einem Lappen über das Spannseil ziehen. Achtung! Achten Sie darauf, dass Sie das Sonnenschutz-Gewebe nicht beschmutzen.
Kann ich den Balkon-Schutz auch auf Holzuntergründen montieren?	Ja. Wir empfehlen aber, den Holzuntergrund mit einem Holzbohrer vorzubohren, um ein Spalten oder Reißen des Holzes zu verhindern. Wählen Sie hierfür einen Holzbohrer in der Größe Ø 3 mm.
Wer hilft mir bei Fragen zur Montage?	Hier steht Ihnen unser Kundenservice unter 0180/5007992 (14 Cent/Min. inkl. MwSt. aus dem deutschen Festnetz, höchstens 42 Cent/Min. inkl. MwSt. aus Mobilfunknetzen) zur Verfügung. Gerne können Sie uns auch über unser Kontaktformular unter www.hecht-international.com eine Nachricht senden.



Produktpass

Produkt: Balkon-Sonnenschutz vertikal

Produktnummer: P00312

Versionsnummer: V1/2015-30105

gekauft bei: _____

gekauft am: _____

Kontaktdaten: hecht international GmbH
Im Herrmannshof 10
91595 Burgoberbach

0180/5007992 (14 Cent/Min. inkl. MwSt. aus dem deutschen Festnetz, höchstens 42 Cent/Min. inkl. MwSt. aus Mobilfunknetzen)

www.hecht-international.com

Bewahren Sie diesen Produktpass für spätere Fragen/Reklamationen sorgfältig auf!



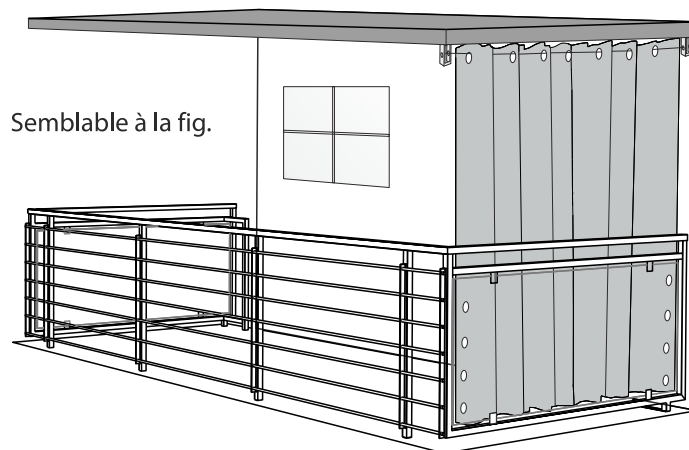
Instructions de montage

Brise-soleil pour balcon verticale

140 x 230 cm



Veillez lire attentivement l'intégralité des instructions avant d'effectuer le montage!
Conserver la notice d'utilisation et la transmettre en cas de transfert du produit !



Attention !

Ce symbole désigne des consignes dont le non-respect peut présenter des risques pour l'utilisateur ou des dommages matériels sur le produit.

Responsabilité

En cas de non-respect des consignes et des informations indiquées dans la présente notice, d'une utilisation non conforme ou autre que celle prévue, le fabricant décline toute responsabilité pour les dommages causés sur le produit. Tous les dommages consécutifs sur les éléments de tout genre ou des personnes sont exclus de leur responsabilité.

Utilisation conforme

Le brise-soleil pour balcon est destiné uniquement à une utilisation conforme et non à un usage commercial (montage comme brise-soleil et brise-vue sur un balcon ou une terrasse). Une utilisation abusive peut entraîner des risques importants. Toute sollicitation additionnelle résultant d'objets suspendus ou utilisation du produit au-delà des limites mécaniques peut endommager celui-ci et n'est par conséquent pas autorisée. Le fabricant décline toute responsabilité pour les dégâts pouvant en résulter.

Remarque :

Veillez demander éventuellement de l'aide à une deuxième personne pour le montage.

Consignes de nettoyage :

Nettoyez le produit uniquement à l'aide d'un chiffon humide en utilisant un détergent doux. Vous pouvez enlever la poussière du brise-soleil pour balcon à l'aide d'un aspirateur (équipé d'une brosse) ou d'une balayette.

Si vous ne souhaitez pas utiliser le brise-soleil (p. ex. en hiver), vous pouvez le démonter sans problème. Desserrez pour cela le serre-câble (voir les instructions, étape 12) et enlevez la toile du brise-soleil.

Consignes de mise au rebut :

Pensez à la protection de l'environnement. Vous avez à votre disposition un système public de reprise pour une élimination des matériaux d'emballage et des appareils usagés.

Vous obtiendrez des informations concernant les points de collecte et les dispositions en vigueur actuellement auprès de la municipalité ou de l'administration de votre commune.



Consignes de sécurité :

Tenir les sacs en plastique hors de portée de jeunes enfants !
 Risque d'étouffement! Manipulez le cutter avec prudence!
 Risque de blessures !

Ne pas s'appuyer ou s'accrocher contre le brise-soleil pour balcon, celui-ci peut se desserrer en cas de surcharge importante. Risque de chute !

Attention !

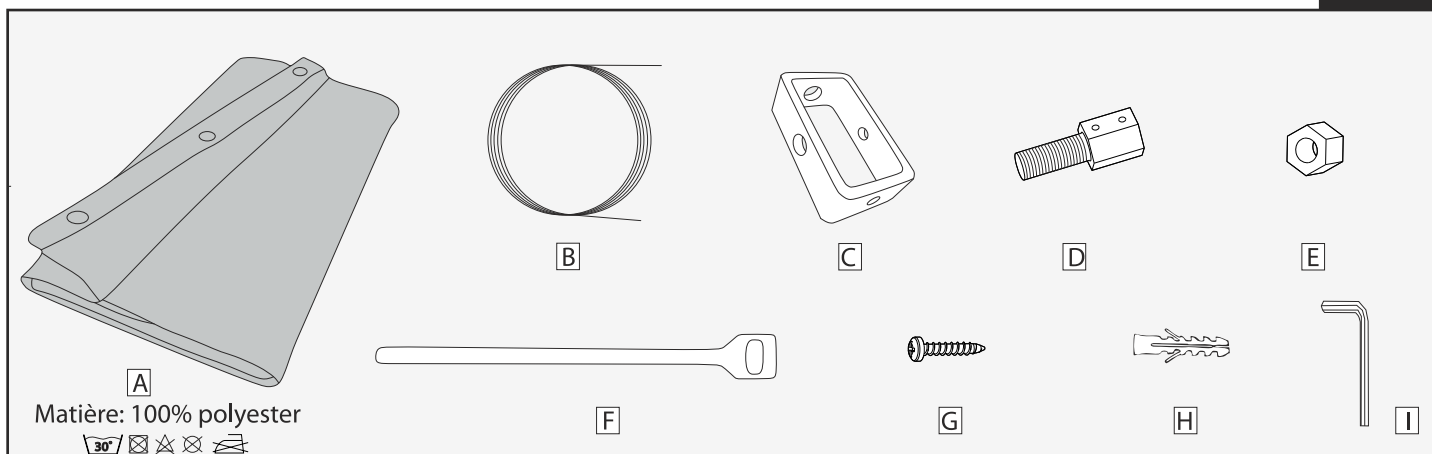
Ne pas exposer le brise-soleil pour balcon à une flamme ouverte ou à toute autre source de chaleur.

hecht international GmbH

Im Herrmannshof 10
 D-91595 Burgoberbach
www.hecht-international.com

Remarque:

Sous réserve de modifications, d'erreurs et de fautes d'impression. Version actuelle disponible en PDF dans la zone de téléchargement, sur www.hecht-international.com



Matière: 100% polyester



Contenu

Kit de montage n°: P00312

Désignation	Quantité	N° de pièce
A Toile du brise-soleil	1 x	00312-0003
B Câble de tension	1 x	00312-0005
C Serre-câble	2 x	00312-0001
D Tendeur de câble	2 x	00312-0002
E Ecrou M8	2 x	N-0119
F Bande auto-agrippante	2 x	00312-0006
G Vis 4x30 mm	2 x	N-0121
H Cheville 6 mm	2 x	S-0119
I Clé 6 pans	1 x	W-0005

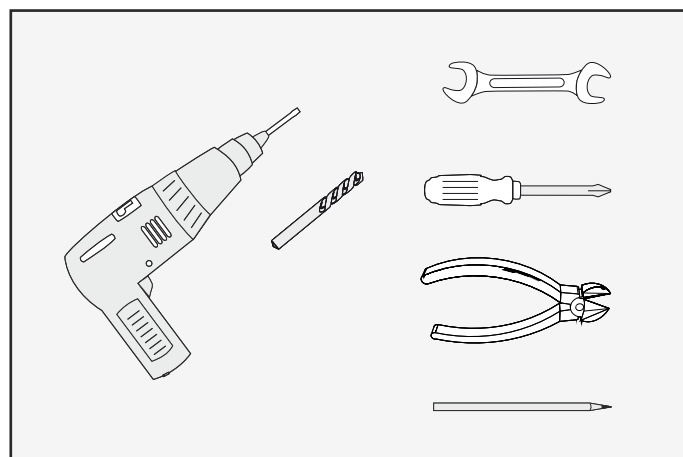
Légende :

Pour les pièces manquantes, toujours tenir à disposition le numéro de pièce ou la lettre mis en évidence.

Exemple : Bande auto-agrippante 00 **312** - 000 **6** ou

Numéro de référence

bande auto-agrippante **F**



Outillage requis

- Perceuse/visseuse électrique
- Mèche, Ø 6 mm
- Clé 6 pans de 8
- Tournevis plat
- Pince coupante diagonale
- Marqueur

Remarque :

Le brise-soleil pour balcon a une surface brise-vue/soleil de maximum 140 x 230 cm. Distance de montage des serre-câbles, 180 cm.

1

Marquer les trous de perçage pour le brise-soleil pour balcon à la position souhaitée. Veillez à ce que les points de fixation se trouvent sur une ligne. La distance des serre-câbles peut être de 180 cm maximum.

3

Insérer les chevilles **H** et fixer le serre-câble **C** avec la vis **G**.

5

Enfiler le câble de tension **B** en zigzag à travers les œillets de la toile du brise-soleil **A**.

7

Le câble de tension peut être tendu en plus en vissant l'écrou **E**. Tenir pour cela le câble de tension **D** avec une clé à écrous supplémentaire.

Conseil : Tendre le câble **B** uniformément de chaque côté.

9

En option : Les bandes auto-agrippantes **F** fournies permettent de fixer en plus la toile du brise-soleil **A** sur le côté latéral, par ex. à la balustrade d'un balcon.

11

Enlever la toile du brise-soleil :

Desserrer l'écrou et enlever celui-ci du tendeur de câble **D**. Retirer le tendeur **E** de câble **D** du serre-câble **C**.

13

Vue d'ensemble.

2

Prépercer les positions marquées avec un foret, Ø 6 mm. Choisir le foret approprié selon le support (non compris dans la livraison).

4

Insérer les tendeurs de câble **D** dans les serre-câbles **C**.

Attention : Introduire le tendeur de câble **D** uniquement de manière à pouvoir positionner l'écrou **E** en affleurement avec le début du filet du tendeur de câble **D**.

6

Passer respectivement par l'avant une extrémité du câble de tension **B** à travers un tendeur de câble **D**, tendre à la main et fixer à l'aide des vis à six pans creux. **Conseil :** Faire entièrement coulisser la toile du brise-soleil d'un côté pour pouvoir tendre le câble de tension le mieux possible à la main.

8

Raccourcir l'excédent de longueur du câble de tension **B** d'environ 10 cm. Passer l'extrémité raccourcie vers le bas à travers le serre-câble **C**. **Attention!** Fermer l'extrémité raccourcie à l'aide du ruban adhésif afin d'éviter les blessures.

10

En option : Si la toile **A** du brise-soleil est trop longue, celle-ci peut être repliée du bas vers le haut et retenue par les œillets latéraux à l'aide des bandes auto-agrippantes **F** et/ou fixée à la balustrade du balcon.

12

En option :

Si la toile du brise-soleil **A** n'est pas utilisée, celle-ci peut être coulissée sur le côté et retenue au moyen des bandes auto-agrippantes **F** et/ou fixée à la balustrade du balcon.

Questions fréquemment posées

<p>Quels sont les outils nécessaires au montage du brise-soleil pour balcon ?</p>	<p>Il vous faut : perceuse/visseuse sans fil, mèche Ø 6 mm, tournevis cruciforme, lé 6 pans de 8, pince coupante diagonale, marqueur.</p>
<p>La livraison comprend-elle aussi les accessoires de montage ?</p>	<p>Oui. Toutes les pièces nécessaires au montage sont comprises dans la livraison.</p>
<p>Combien de temps faut-il pour le montage du brise-soleil pour balcon ?</p>	<p>Le montage du brise-soleil pour balcon demande environ 30 à -45 minutes.</p>
<p>Jusqu'à quelle hauteur et largeur peut-on poser un brise-soleil pour balcon ?</p>	<p>Notre brise-soleil pour balcon couvre une surface brise-soleil maximum de L 140 cm x H 230 cm.</p>
<p>Puis-je laver également la toile du brise-soleil ?</p>	<p>Oui. Il est possible de laver la toile d'un brise-soleil sale. Assurez-vous que la toile du brise-soleil est complètement sèche avant de plier éventuellement celle-ci et de la ranger, par ex. pour l'hiver. La toile est lavable à 30°, mais ne passe pas au sèche-linge, ne se repasse pas et est inappropriée pour le nettoyage à sec.</p>
<p>La toile du brise-soleil peut être tirée de façon très tendue sur le câble de tension. Que puis-je faire contre ?</p>	<p>Graisser occasionnellement légèrement le câble de tension, passer par ex. de l'huile à vélo sur le câble de tension avec un chiffon. Attention! Veillez à ne pas salir la toile du brise-soleil.</p>

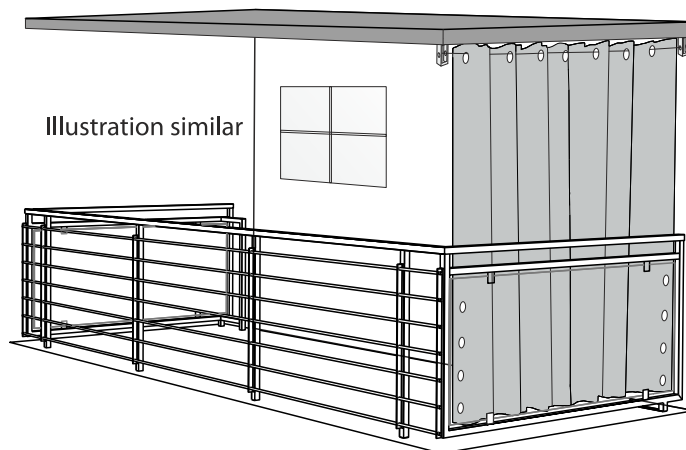
Installation instructions

Balcony sunscreen, vertical

140 x 230 cm



Please read all the points carefully before assembly! Keep this manual and pass it along when transferring ownership of the product!



Caution!

This symbol indicates that failure to observe the respective instructions can pose a risk to the user or cause damage to the product.

Liability

In the case of failure to observe the instructions and information in this manual, improper use or unintended use, the manufacturer will not assume liability for any product damage. Liability for consequential damage to any parts or persons is excluded.

Intended use

This balcony sunscreen product must be used as intended. Non-commercial use only (installation as sunscreen/anti-insect on a balcony or terrace). Unintended use poses considerable risks. Additional stress on the product caused by attached parts or operation beyond the mechanical limitations can lead to product damage and is therefore inadmissible. The manufacturer does not take responsibility for resulting damage.

Note:

If necessary, please ask another person to assist you with the assembly.

Cleaning instructions:

Only use a moistened cloth with a mild cleaning agent to clean the product. You can use a vacuum cleaner (with brush attachment) or a hand brush to remove dust from the balcony sunscreen.

If you do not want to use the sunscreen (e.g. in winter), you can easily detach it. To do this, loosen the tether (see instructions, step 12) and remove the sunscreen fabric.

Disposal information:

Always think of the protection of the environment. There is a public collection system to dispose of packaging materials and old equipment. Your local administration can provide you with information regarding collection points and regulations.



Safety instructions:

Keep plastic bags out of the reach of children! Risk of suffocation! Be careful when working with a utility knife! Risk of injury
Do not lean against the balcony sunscreen or hang objects onto it, as the balcony sunscreen may loosen if subject to heavy loads. Fall hazard!

Caution!

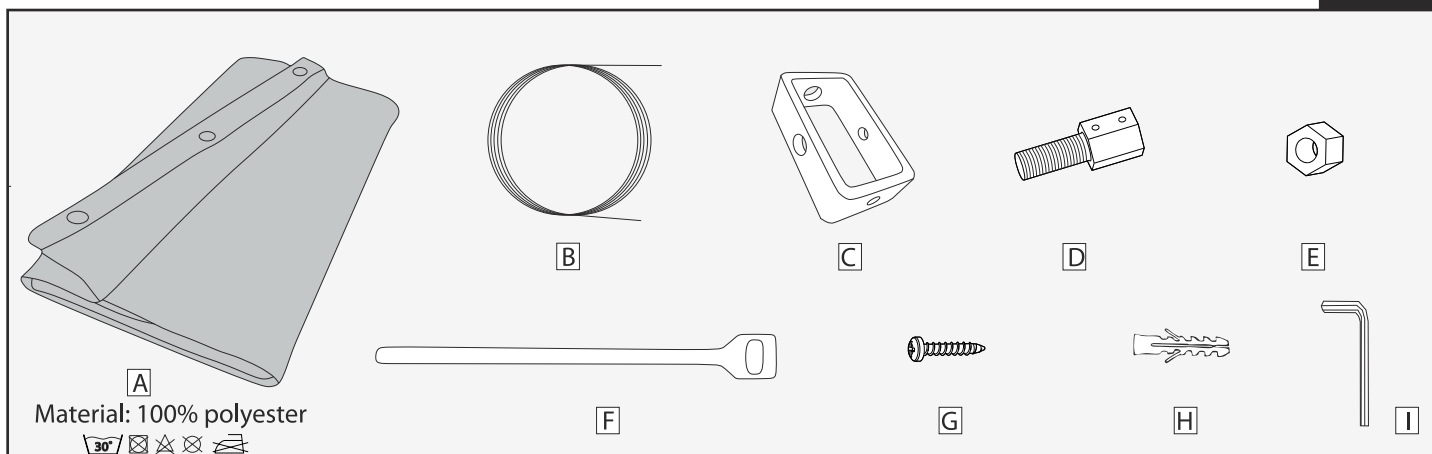
Do not expose the balcony sunscreen to open fire or other heat sources.

hecht international GmbH

Im Herrmannshof 10
D-91595 Burgoberbach
www.hecht-international.com

Note:

Errors, changes and printing errors reserved. Latest PDF version in the download section under www.hecht-international.com



Contents

Assembly kit no. P00312

Name	Number	Part no.
A Sunscreen fabric	1 x	00312-0003
B Tether	1 x	00312-0005
C Rope holder	2 x	00312-0001
D Rope tensioner	2 x	00312-0002
E Nut M8	2 x	N-0119
F Hook-and-loop tape	2 x	00312-0006
G Bolt 4x30 mm	2 x	N-0121
H Wall plug 6 mm	2 x	S-0119
I Allen key	1 x	W-0005

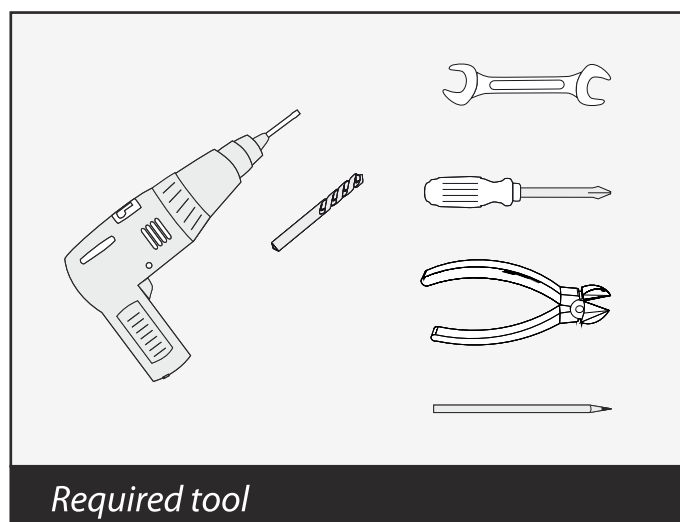
Legend:

For missing parts, always have the highlighted part no. or the part letter ready.

Example: Hook-and-loop tape 00 **312** - 000 **6** or

Reference no.

Hook-and-loop tape **F**



Required tool

- Power drill / cordless screwdriver
- Drill, Ø 6 mm
- Allen key SW8
- Phillips screwdriver
- Side cutter
- Marker pencil

Note:

The balcony sunscreen has a sunscreen/visual protection field of a maximum of 140 x 230 cm. Maximum mounting distance of the rope holder, 180 cm.

1

Indicate the boreholes for the balcony sunscreen at the desired position. **Ensure** that the attachment points are in a straight line. The distance to the rope holder must not exceed 180 cm.

3

Insert wall plug **H** and secure rope holder **C** with bolt **G**.

5

Thread tether **B** through the lugs of the sunscreen fabric **A** in a zigzag pattern.

7

Tether **B** can now be further tensioned by turning in nut **E**. Whilst doing so, hold rope tensioner **D** securely using an additional spanner.

Tip: Tension rope **B** the same amount on both sides.

9

Optional: Using the hook and loop tape **F** provided, the sunscreen fabric **A** can also be secured laterally, e.g. to a balcony rail.

11

Removing the sunscreen fabric Loosen nut **E** and twist off from rope tensioner **D**. Pull rope tensioner **D** out of rope holder **C**.

13

Overall view.

2

Pre-drill positions with Ø 6mm drill. Select the appropriate drill for the substrate (not included in package).

4

Insert rope tensioner **D** into rope holder **C**.

Caution: When inserting rope tensioner **D**, ensure you only insert it to a point where it is still possible for the nut **E** to be fitted flush with the start of the rope tension **D** thread.

6

In each case, guide one end of tether **B** from the front through each rope tensioner **D**, tighten it by hand and secure it with the socket screw. **Tip:** Push the sunscreen fabric entirely to one side in order to be able to tight the tether by hand as best possible.

8

Shorten the overhang of tether **B** to approximately 10 cm. Guide the shortened end downward through rope holder **C**.

Caution! Close the shortened end with tape in order to prevent injuries.

10

Optional: If sunscreen fabric **A** is too long, this can folder up from underneath, and held using the lateral lugs with the hook and loop tape **F** provided, and/or attached to the balcony rail.

12

Optional:

When not in use, the sunscreen fabric **A** can be pushed to one side and held together using hook and loop tape **F**.

FAQ

<p><i>What tools do I need to install the balcony sunscreen?</i></p>	<p><i>You need a power drill/cordless screwdriver, drill Ø 6 mm, Phillips screwdriver, hexagonal wrench Sw8, side cutter and a marker pencil.</i></p>
<p><i>Are mounting accessories included?</i></p>	<p><i>Yes. All parts required for assembly are included.</i></p>
<p><i>How much time is required to install the balcony sunscreen?</i></p>	<p><i>It takes around 30-45 minutes to install the balcony sunscreen.</i></p>
<p><i>What is the maximum height and width for the sunscreen?</i></p>	<p><i>Our balcony sunscreen covers a sun protection area of a maximum of W 140 cm x H 230 cm.</i></p>
<p><i>Can I also wash the sunscreen fabric?</i></p>	<p><i>Yes. Sunscreen fabric that has become dirtied may be washed. Ensure that the sunscreen fabric is completely dry before you it up and, for example, store it for Winter. The sunscreen protection can be washed at 30°, but is not suitable for a tumble-drying, ironing or chem. cleaning.</i></p>
<p><i>The sunscreen fabric can be pull very taut over the tether. What can I do about this?</i></p>	<p><i>Occasionally, lightly grease the tether, for example draw a cloth with bike oil over the tether. Caution! Ensure that the sunscreen fabric does not become dirtied.</i></p>

