

Montage-Anleitung

Hochbeet „cube2“



**Bitte vor Montage sorgfältig alle Punkte durchlesen!
Anleitung aufbewahren und bei Weitergabe des Produktes
mit aushändigen!**

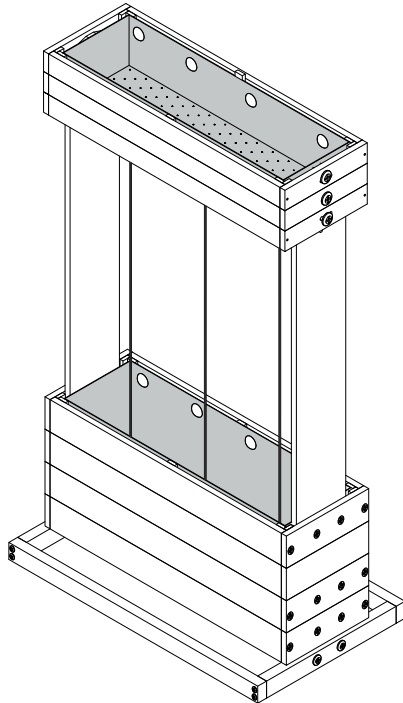


Abb. ähnlich



Achtung!

Dieses Symbol kennzeichnet Hinweise, bei deren Nichtbeachtung Gefahren für den Benutzer oder Sachschäden am Produkt entstehen.

Haftung

Bei Nichtbeachtung der in dieser Anleitung angegebenen Hinweise und Informationen, bei nicht bestimmungsgemäßem Gebrauch oder bei Einsatz außerhalb des vorgesehenen Verwendungszwecks, lehnt der Hersteller/Importeur die Gewährleistung für Schäden am Produkt ab. Die Haftung für Folgeschäden an Elementen aller Art oder Personen ist ausgeschlossen.

Bestimmungsgemäße Verwendung

Das Hochbeet darf nur für den bestimmungsgemäßen nicht gewerblichen Gebrauch verwendet werden. Bei missbräuchlicher Nutzung kann es zu erheblicher Gefährdung kommen. Zusätzliche Belastungen dieses Produktes durch angehängte Gegenstände oder Bedienung über die mechanischen Begrenzungen hinaus können zur Beschädigung des Produktes führen und sind daher nicht zulässig. Für hieraus resultierende Schäden haftet der Hersteller/Importeur nicht.

Hinweis:

Bitte Sie bei der Montage gegebenenfalls eine weitere Person um Mithilfe.

Anleitung aufbewahren und bei Weitergabe des Produktes mit aushändigen!

Reinigungshinweis

Verwenden Sie zur Reinigung nur ein feuchtes Tuch mit mildem Reinigungsmittel. Staub und Erdreich mit einem Handbesen entfernen.

In den Wintermonaten empfehlen wir das Hochbeet an einem trockenen Ort aufzubewahren.

Entsorgungshinweis

Denken Sie an den Umweltschutz.

Zur Entsorgung von Verpackungsmaterialien und Altgeräten gibt es ein öffentliches Rücknahmesystem.

Auskünfte über Sammelstellen und aktuelle Bestimmungen erhalten Sie bei Ihrer Stadt- oder Gemeindeverwaltung.



Sicherheitshinweise

Folienbeutel und Kleinteile von Kleinkindern fernhalten!

Erstickungsgefahr!

Gehen Sie mit dem Cuttermesser vorsichtig um!

Verletzungsgefahr!



Achtung!

Holzteile nicht dem offenen Feuer oder einer anderen Hitzequelle aussetzen.

hecht international GmbH

Im Herrmannshof 10

91595 Burgoberbach

www.hecht-international.com

Service:

Hotline: 0180 – 500 79 92

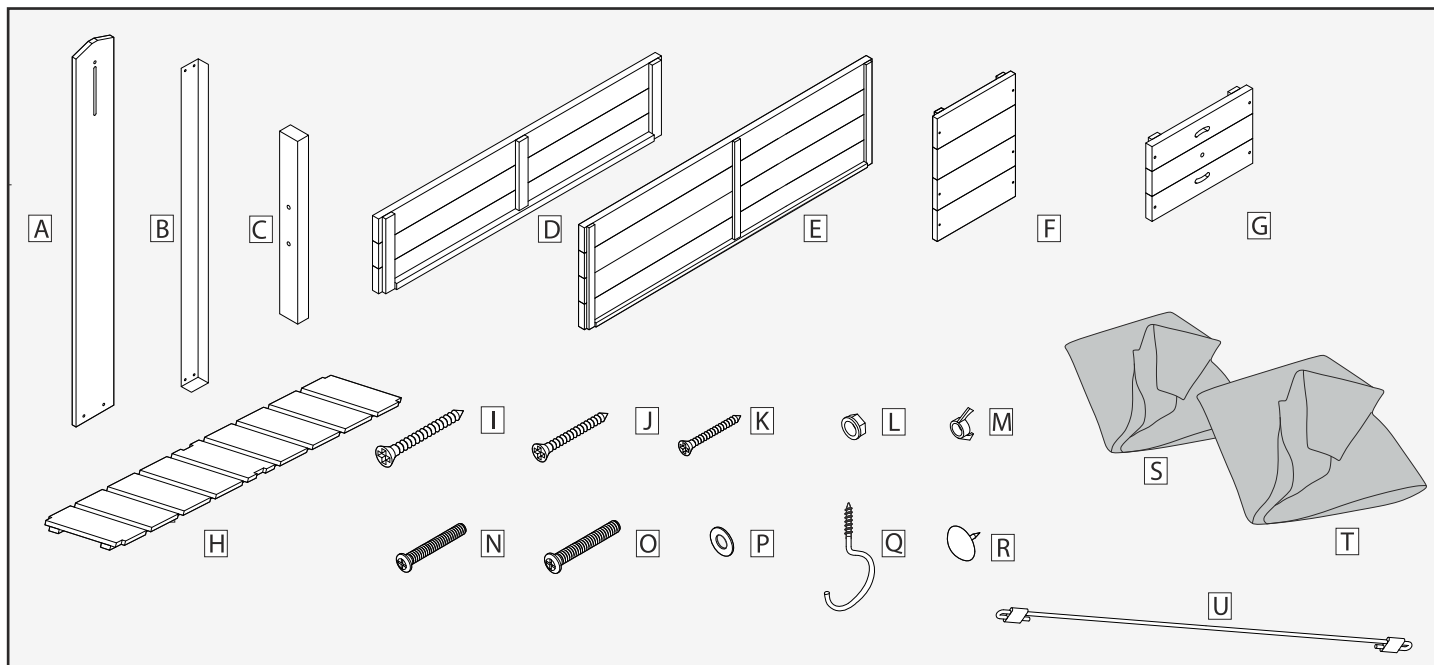
(0,14 Euro/Min. inkl. MwSt. aus dem Festnetz, höchstens 0,42 Euro/Min. inkl. MwSt. aus Mobilfunknetzen)

Web: www.hecht-international.com

Hinweis:

Irrtümer, Änderungen und Druckfehler vorbehalten.

Aktuellste Version als PDF Download im Downloadbereich unter www.hecht-international.com



Inhalt

Bausatz-Nr. EP00691

Bezeichnung (Innenansicht)

Anzahl

A Seitenteile	2 x
B Standfuß lang	2 x
C Standfuß kurz	2 x
D Seitenteile Pflanzkasten klein	2 x
E Seitenteile Pflanzkasten groß	2 x
F Frontteile Pflanzkasten groß	2 x
G Frontteile Pflanzkasten klein	2 x
H Einlegeböden	2 x
I Kreuzschlitzschrauben 3,5 x 60 mm	8 x
J Kreuzschlitzschrauben 3,5 x 40 mm	20 x
K Kreuzschlitzschrauben 3,5 x 30 mm	12 x
L Sechskantmutter	4 x
M Flügelmuttern	6 x
N Kreuzschlitzschraube M6 x 45 mm	6 x
O Kreuzschlitzschraube M6 x 60 mm	4 x
P Unterlegscheiben	12 x
Q Schraubhaken	6 x
R Reißzwecken	16 x
S Beetplane klein	1 x
T Beetplane groß	1 x
U Rankseile	3 x

Legende:

Für Fehlteile immer den Teilebuchstaben bereit halten.

Beispiel: Reißzwecken **R**

Hinweis:

Das maximale Volumen der oberen Pflanzkiste beträgt ca. 30 Liter und für die untere Pflanzkiste ca. 70 Liter.

Für die obere Pflanzkiste darf das Füllgewicht von ca. 20 kg und für die untere Pflanzkiste von ca. 60 kg nicht überschritten werden.



Benötigtes Werkzeug

- Schere oder Cuttermesser
- Kreuzschlitzschraubendreher
- Sechskantschlüssel SW10

Achtung:

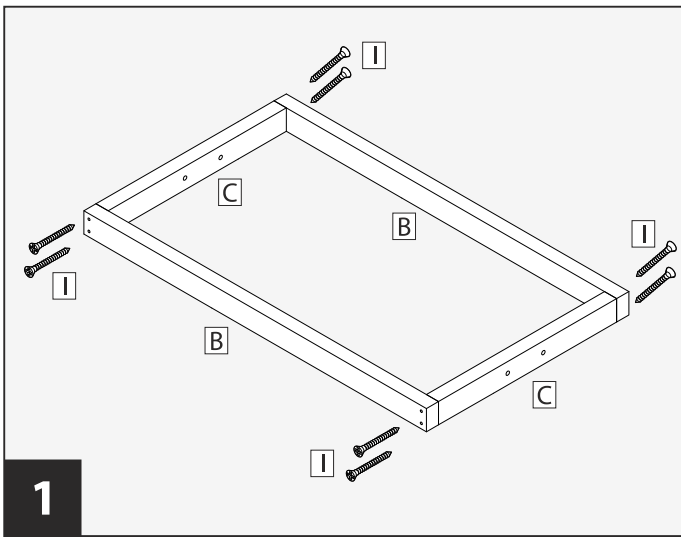
Die Plane besitzt keine Perforierung für den Ablauf von Gieß- oder Regenwasser. Ablauflöcher können nachträglich, jedoch vor dem Bepflanzen, mit einer Nadel oder einem Nagel eingestochen werden. **Beachten** Sie dabei, dass durchsickerndes Gieß-/Regenwasser die Holzelemente verschmutzen oder befeuchten kann.

Hinweis:

Das Hochbeet „cube2“ ist nur mit auf Wasser basierenden Lacken behandelt. Um das Hochbeet „cube2“ vor Witterungseinflüssen zu schützen, empfehlen wir dieses regelmäßig mit einer umweltfreundlichen Lasur anzustreichen.

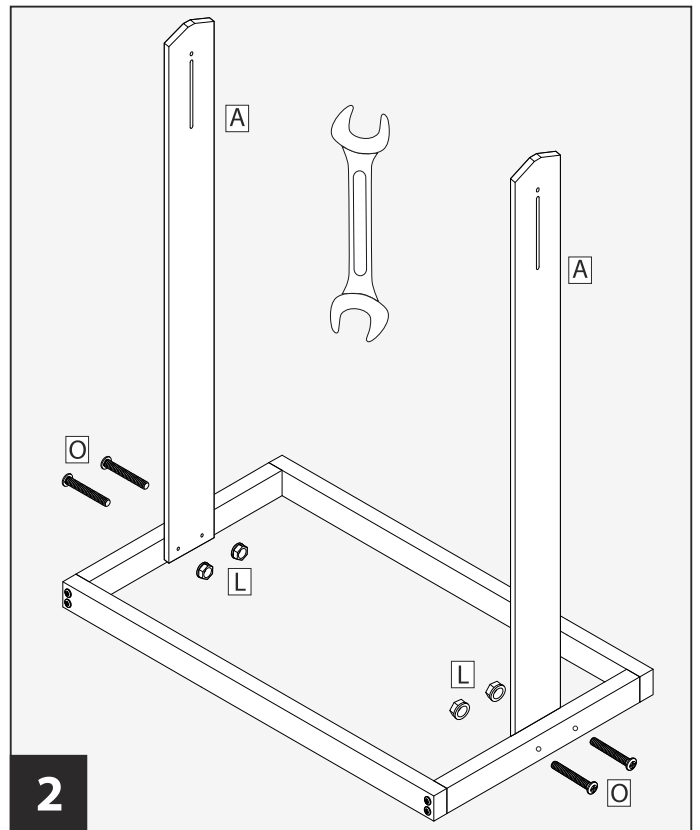
Hinweis:

Vor dem Einsetzen der Beetfolie den gewünschten Neigungswinkel des oberen Pflanzkastens einstellen. Diese Einstellungen können **nur vor** dem Einsetzen der Beetfolie durchgeführt werden.



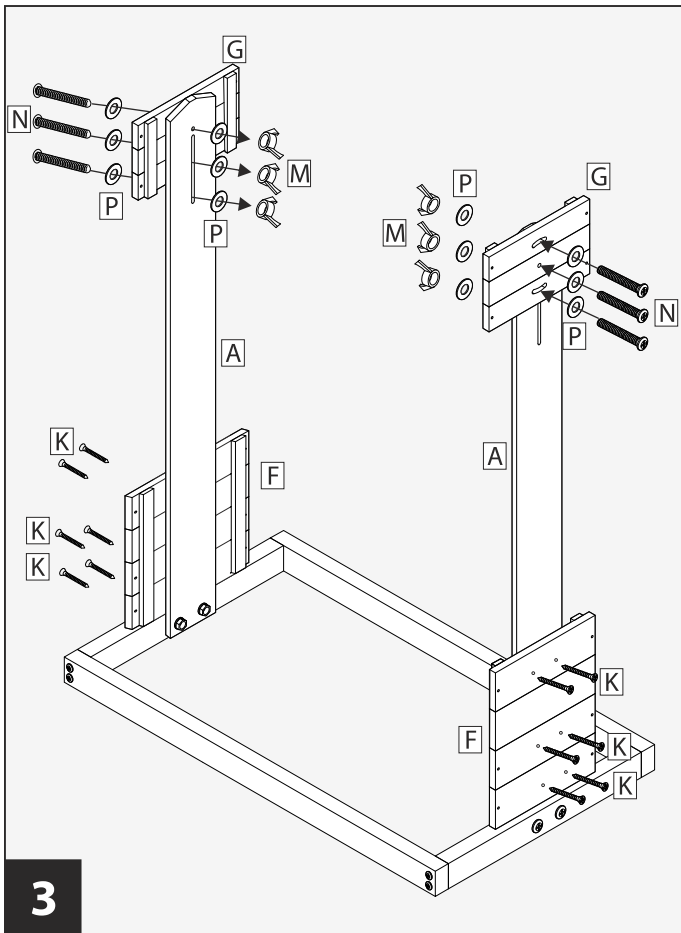
1

Standfüße lang **B** mit Standfüße kurz **C** mittels Kreuzschlitzschrauben **I** verbinden.



2

Seitenteile **A** mittels Kreuzschlitzschrauben **O** und Sechskantmutter **L** von innen an vormontierten Standfuß befestigen.

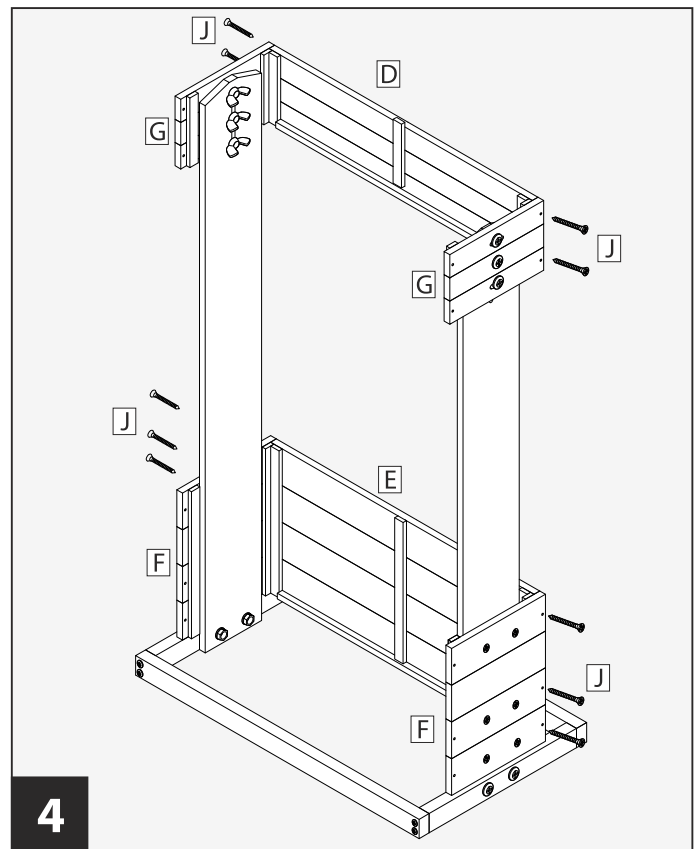


3

Frontteile Pflanzkasten klein **G** jeweils beidseitig an Seitenteile **A** mittels Kreuzschlitzschrauben **N**, Unterlegscheiben **P** und Flügelmutter **M** befestigen. Frontteile Pflanzkasten groß **F** jeweils beidseitig an Seitenteile **A** unten mittels Kreuzschlitzschrauben **K** befestigen.

Optional: Alle Pflanzkästen können auch vorab zusammengebaut (ohne Böden) und über die beiden Seitenteile eingeschoben werden.

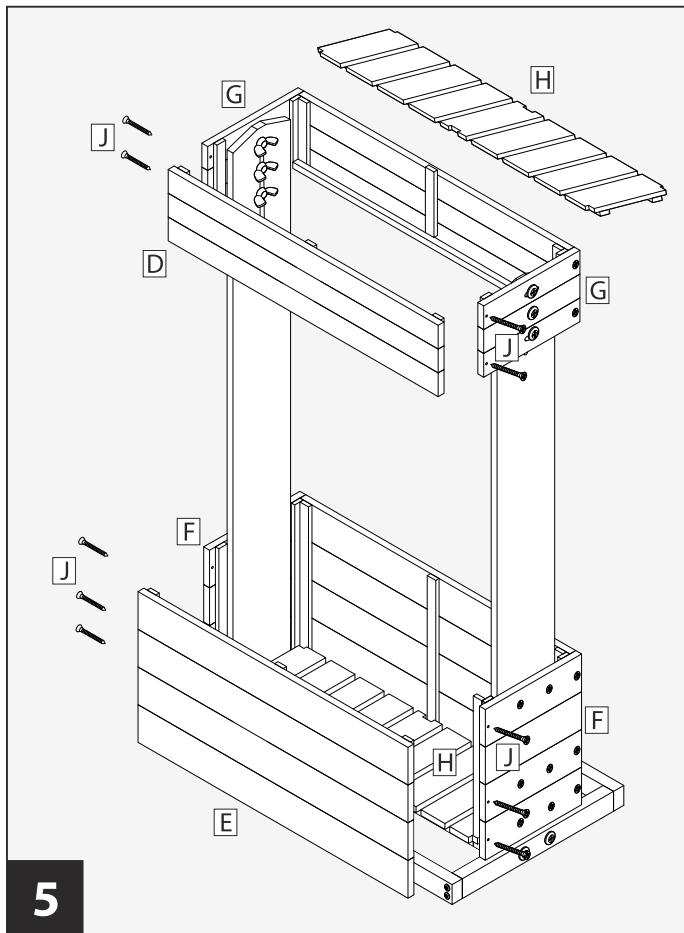
Achtung! Stellen Sie sich hier schon den gewünschten Neigungswinkel für den oberen Pflanzkasten ein. Ist eine spätere, z. B. nach der Bepflanzung, Einstellung des Neigungswinkels gewünscht, so müssen die Kreuzschlitzschrauben und Flügelmutter von innen nach außen angebracht werden. D. h. die Flügelmutter werden von außen aufgeschraubt.



4

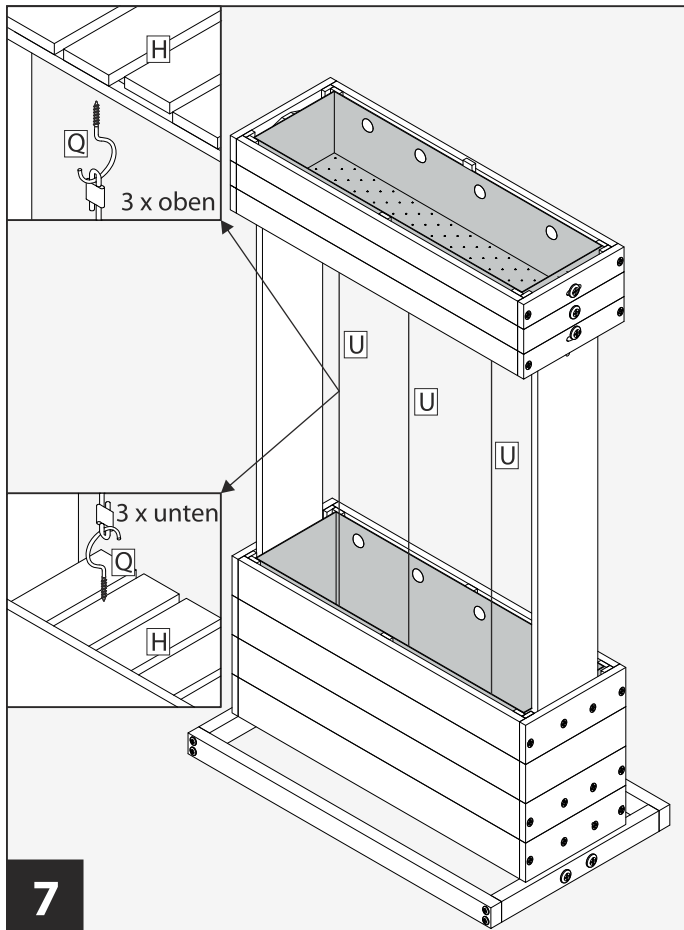
Seitenteile Pflanzkasten klein **D** und groß **E** mittels Kreuzschlitzschrauben **J** mit den Frontteilen Pflanzkasten groß **F** und klein **G** verschrauben.

Hinweis: Beachten Sie, dass der gewünschte Neigungswinkel eingestellt werden muss. Sollte der Neigungswinkel später eingestellt werden müssen, so müssen die Kreuzschlitzschrauben und Flügelmutter von innen nach außen angebracht werden, d. h. die Flügelmutter werden von außen aufgeschraubt.

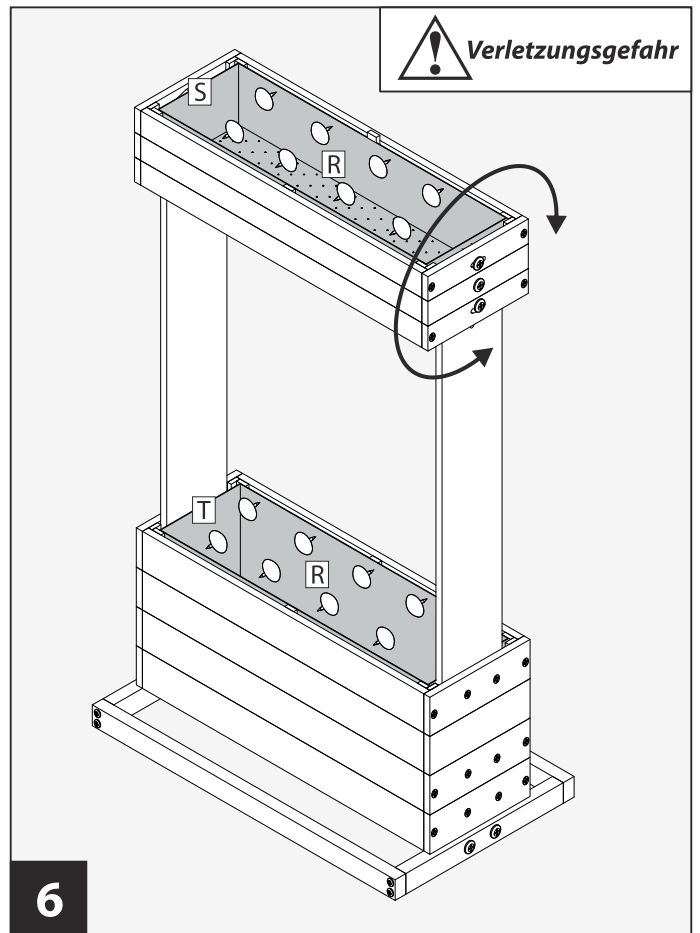


5

Seitenteile Pflanzkasten klein **D** und groß **E** mittels Kreuzschlitzschrauben **J** mit den Frontteilen Pflanzkasten groß **F** und klein **G** verschrauben. Einlegeböden **H** in den oberen und unteren Pflanzkasten einsetzen.



7



6

Achtung: Vor Einsetzen der Beetplane in den oberen Pflanzkasten den gewünschten Neigungswinkel und Höhenposition des Pflanzkasten einstellen. Dazu Flügelmuttern **M** leicht lösen, Pflanzkasten einstellen. Flügelmuttern **M** wieder festziehen. Ist eine spätere, z. B. nach der Bepflanzung, Einstellung des Neigungswinkels gewünscht, so müssen die Kreuzschlitzschrauben und Flügelmuttern von innen nach außen angebracht werden. D. h. die Flügelmuttern werden von außen aufgeschraubt.

Beetplane klein **S** in den oberen Pflanzkasten einlegen. Beetplane groß **T** in den unteren Pflanzkasten einlegen. Beide Beetplanen mit Reißzwecken **R** befestigen.

Hinweis: Kürzen Sie bei Bedarf in der Höhe den Überstand der Beetplanen mit einer Schere oder Cuttermesser.

Jeweils drei Schraubhaken **Q** an die Unterseite des oberen Einlegebodens **H** eindrehen und je Schraubhaken **Q** ein Rankseil **U** einhängen. Die anderen Enden der Rankseile **U** jeweils in einen Schraubhaken **Q** einhängen und die Schraubhaken auf die Oberseiten des unteren Einlegebodens **H** eindrehen. **Hinweis:** Schraubhaken **Q** auf die Breite der Pflanzkästen gleichmäßig verteilen.

Häufige Fragen

Muss ich mein Hochbeet selbst zusammenbauen?	Ja. Es handelt sich um einen Bausatz.
Welches Werkzeug benötige ich zur Montage des Hochbeetes?	Sie benötigen eine Schere oder Cuttermesser, einen Kreuzschlitzschraubendreher und einen Sechskantschlüssel SW10.
Umfasst der Lieferumfang auch Montagezubehör?	Ja. Alle benötigten Teile zur Montage sind im Lieferumfang enthalten.
Wie lange benötige ich für die Montage des Hochbeetes?	Die Montage des Bausatzes nimmt in etwa 45 Minuten in Anspruch.
Wie groß ist das Volumen der Pflanzkisten?	Das Volumen des kleinen Pflanzkasten beträgt ca. 30 Liter und für den großen Pflanzkasten ca. 70 Liter.
Wie viele kg dürfen in die obere Pflanzkiste eingefüllt werden?	Die Befüllung der oberen Pflanzkiste darf ein Gewicht von ca. 20 Kg und für die untere Pflanzkiste von ca. 60 kg nicht überschreiten.
Ist die Hochbeetfolie wasserdicht?	Ja. Die Hochbeetfolie ist wasserdicht. Gehen Sie daher beim gießen sorgfältig vor, da überschüssiges Wasser nicht ablaufen kann. Optional kann die Beetplane auch mit einem Nagel perforiert werden, damit überschüssiges Wasser ablaufen kann. Achtung! Dabei kann/wird das Hochbeet Verschmutzung ausgesetzt.
Wer hilft mir bei Fragen zur Montage?	Hier steht Ihnen unser Kundenservice unter 0180/5007992 (14 Cent/Min. inkl. MwSt. aus dem deutschen Festnetz, höchstens 42 Cent/Min. inkl. MwSt. aus Mobilfunknetzen) zur Verfügung. Gerne können Sie uns auch über unser Kontaktformular unter www.hecht-international.com eine Nachricht senden.



Produktpass

Produkt: Hochbeet „cube2“

Produktnummer: EP00691

Versionsnummer: V1/2015-30197

gekauft bei: _____

gekauft am: _____

Kontaktdaten: hecht international GmbH
Im Herrmannshof 10
91595 Burgoberbach

0180/5007992 (14 Cent/Min. inkl. MwSt. aus dem deutschen Festnetz, höchstens 42 Cent/Min. inkl. MwSt. aus Mobilfunknetzen)

www.hecht-international.com

Bewahren Sie diesen Produktpass für spätere Fragen/Reklamationen sorgfältig auf!

