

Montage-Anleitung

Hochbeet „cube4“



**Bitte vor Montage sorgfältig alle Punkte durchlesen!
Anleitung aufbewahren und bei Weitergabe des Produktes
mit aushändigen!**

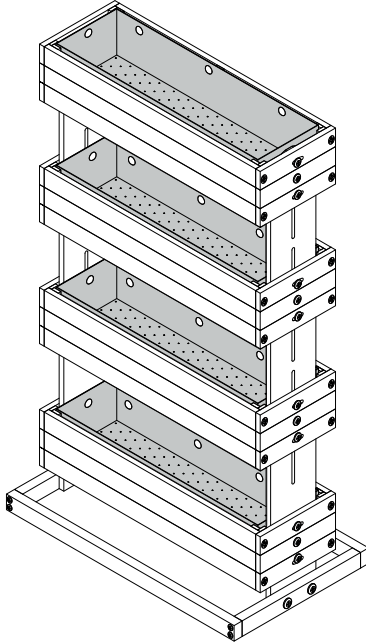


Abb. ähnlich



Achtung!

Dieses Symbol kennzeichnet Hinweise, bei deren Nichtbeachtung Gefahren für den Benutzer oder Sachschäden am Produkt entstehen.

Haftung

Bei Nichtbeachtung der in dieser Anleitung angegebenen Hinweise und Informationen, bei nicht bestimmungsgemäßem Gebrauch oder bei Einsatz außerhalb des vorgesehenen Verwendungszwecks, lehnt der Hersteller/Importeur die Gewährleistung für Schäden am Produkt ab. Die Haftung für Folgeschäden an Elementen aller Art oder Personen ist ausgeschlossen.

Bestimmungsgemäße Verwendung

Das Hochbeet darf nur für den bestimmungsgemäßen nicht gewerblichen Gebrauch verwendet werden. Bei missbräuchlicher Nutzung kann es zu erheblicher Gefährdung kommen. Zusätzliche Belastungen dieses Produktes durch angehängte Gegenstände oder Bedienung über die mechanischen Begrenzungen hinaus können zur Beschädigung des Produktes führen und sind daher nicht zulässig. Für hieraus resultierende Schäden haftet der Hersteller/Importeur nicht.

Hinweis:

Bitte Sie bei der Montage gegebenenfalls eine weitere Person um Mithilfe.

Anleitung aufbewahren und bei Weitergabe des Produktes mit aushändigen!

Reinigungshinweis

Verwenden Sie zur Reinigung nur ein feuchtes Tuch mit mildem Reinigungsmittel. Staub und Erdreich mit einem Handbesen entfernen.

In den Wintermonaten empfehlen wir das Hochbeet an einem trockenen Ort aufzubewahren.

Entsorgungshinweis

Denken Sie an den Umweltschutz.

Zur Entsorgung von Verpackungsmaterialien und Altgeräten gibt es ein öffentliches Rücknahmesystem.

Auskünfte über Sammelstellen und aktuelle Bestimmungen erhalten Sie bei Ihrer Stadt- oder Gemeindeverwaltung.



Sicherheitshinweise

Folienbeutel und Kleinteile von Kleinkindern fernhalten!

Erstickungsgefahr!

Gehen Sie mit dem Cuttermesser vorsichtig um!

Verletzungsgefahr!



Achtung!

Holzteile nicht dem offenen Feuer oder einer anderen Hitzequelle aussetzen.

hecht international GmbH

Im Herrmannshof 10

91595 Burgoberbach

www.hecht-international.com

Service:

Hotline: 0180 – 500 79 92

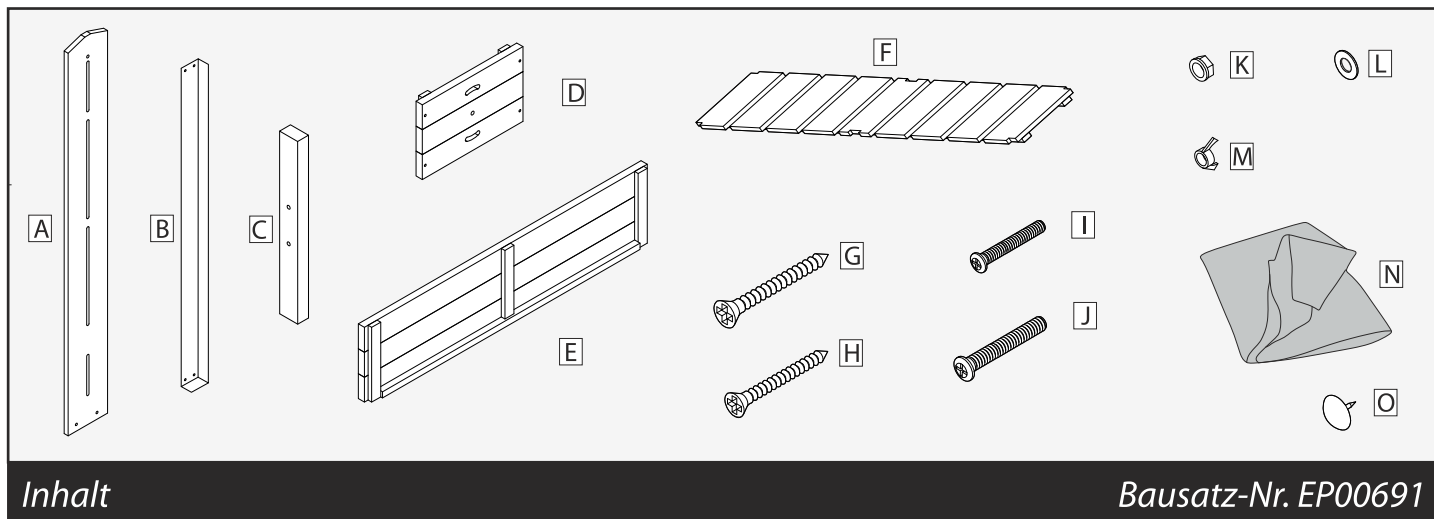
(0,14 Euro/Min. inkl. MwSt. aus dem Festnetz, höchstens 0,42 Euro/Min. inkl. MwSt. aus Mobilfunknetzen)

Web: www.hecht-international.com

Hinweis:

Irrtümer, Änderungen und Druckfehler vorbehalten.

Aktuellste Version als PDF Download im Downloadbereich unter www.hecht-international.com



Inhalt

Bausatz-Nr. EP00691

Bezeichnung (Innenansicht)

Anzahl

A Seitenteile	2 x
B Standfuß lang	2 x
C Standfuß kurz	2 x
D Frontteile Pflanzkasten	8 x
E Seitenteile Pflanzkasten	8 x
F Einlegeböden	4 x
G Kreuzschlitzschrauben 3,5 x 60 mm	8 x
H Kreuzschlitzschrauben 3,5 x 40 mm	32 x
I Kreuzschlitzschrauben M6 x 45 mm	24 x
J Kreuzschlitzschrauben M6 x 60 mm	4 x
K Sechskantmuttern	4 x
L Unterlegscheiben	48 x
M Flügelmuttern	24 x
N Beetplanen	4 x
O Reißzwecken	32 x



Benötigtes Werkzeug

- Schere oder Cuttermesser
- Kreuzschlitzschraubendreher
- Sechskantschlüssel SW10

Legende:

Für Fehlteile immer den Teilebuchstaben bereit halten.

Beispiel: Beetplane **N**

Achtung:

Die Beetplanen besitzen keine Perforierung für den Ablauf von Gieß- oder Regenwasser. Ablauflöcher können nachträglich, jedoch vor dem Bepflanzen, mit einer Nadel oder einem Nagel eingestochen werden. **Beachten** Sie dabei, dass durchsickerndes Gieß-/Regenwasser die Holzelemente verschmutzen oder befeuchten kann.

Hinweis:

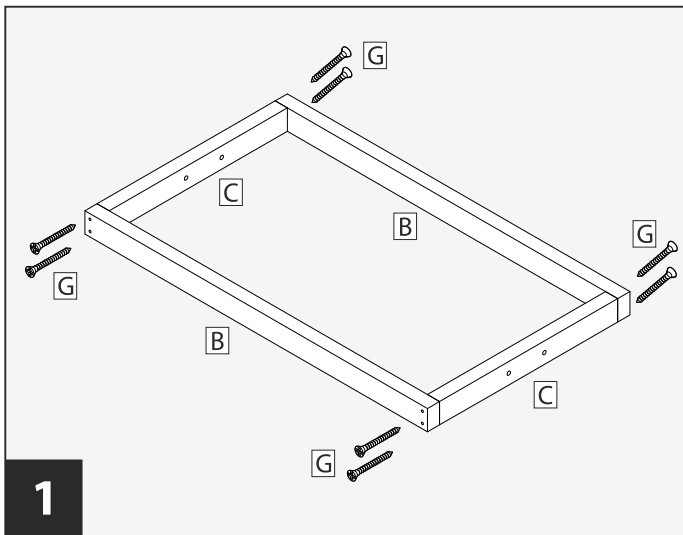
Das maximale Volumen der einzelnen Pflanzkästen beträgt ca. 30 Liter und darf ein Füllgewicht von jeweils ca. 20 kg nicht überschreiten.

Hinweis:

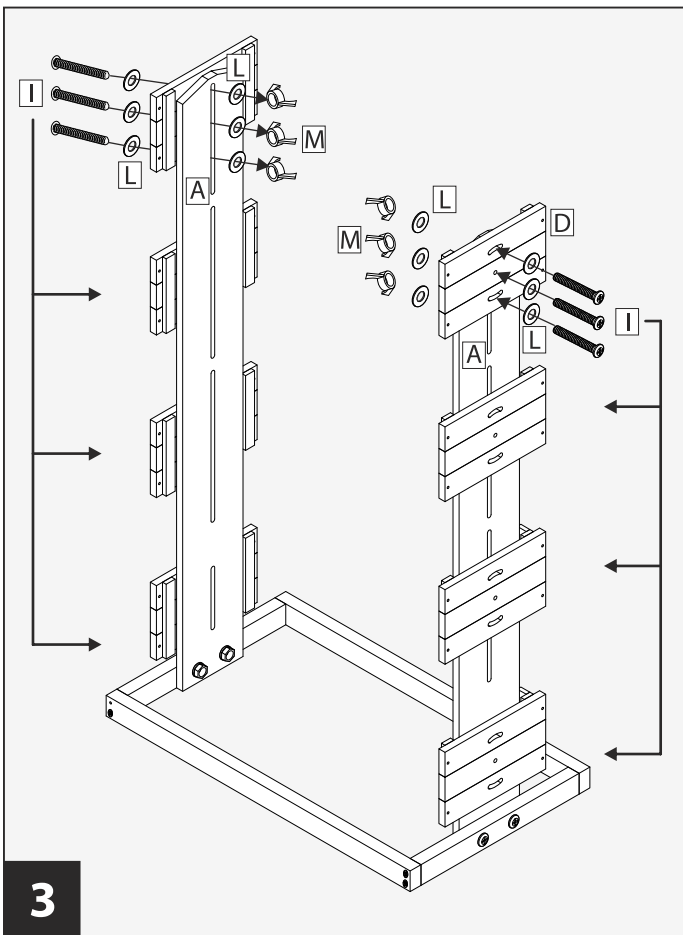
Das Hochbeet „cube4“ ist nur mit auf Wasser basierenden Lacken behandelt. Um das Hochbeet „cube4“ vor Witterungseinflüssen zu schützen, empfehlen wir dieses regelmäßig mit einer umweltfreundlichen Lasur anzustreichen.

Hinweis:

Vor dem Einsetzen der Beetfolie den gewünschten Neigungswinkel der Pflanzkästen einstellen. Diese Einstellungen können **nur vor** dem Einsetzen der Beetfolien durchgeführt werden.



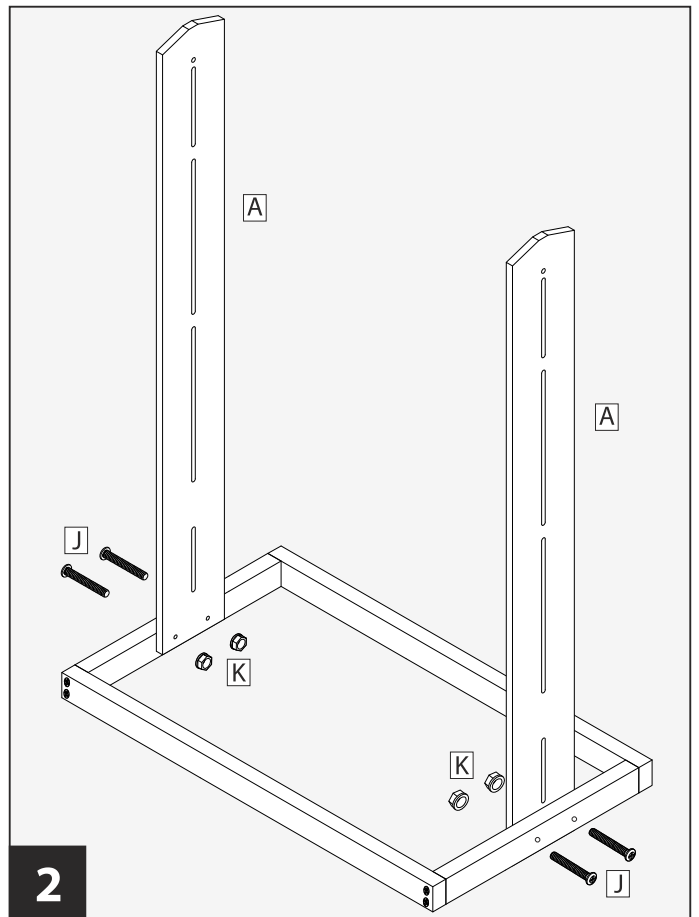
1
Standfüße lang **B** mit Standfüße kurz **C** mittels Kreuzschlitzschrauben **G** verbinden.



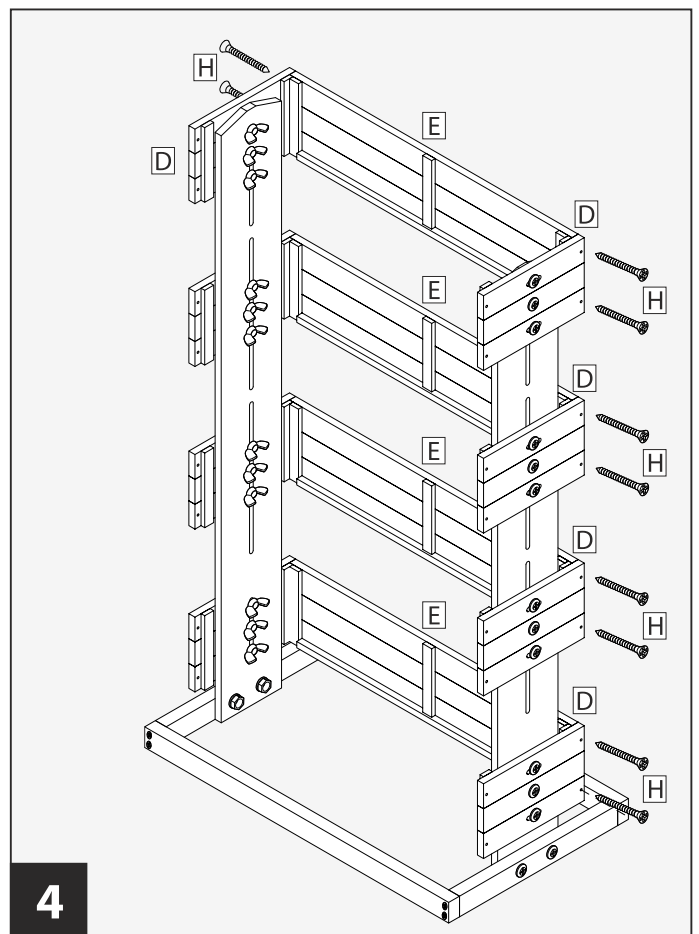
3
Jeweils vier Frontteile Pflanzkästen **D** beidseitig an Seitenteile **A** mittels Kreuzschlitzschrauben **I**, Unterlegscheiben **L** und Flügelmuttern **M** befestigen.

Optional: Alle Pflanzkästen können auch vorab zusammengebaut (ohne Böden) und über die beiden Seitenteile eingeschoben werden.

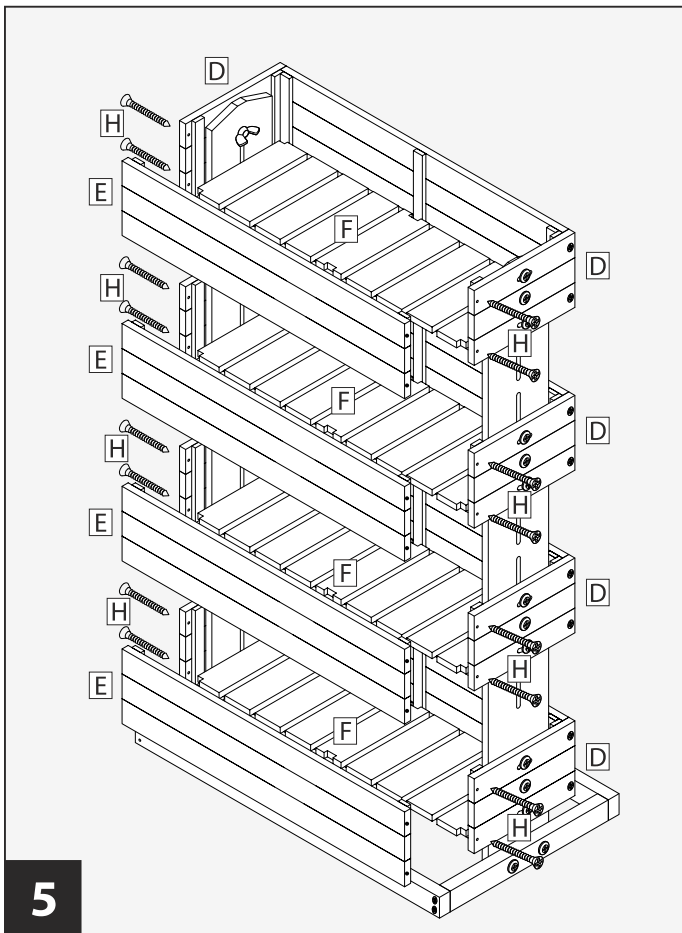
Achtung! Stellen Sie sich hier schon den gewünschten Neigungswinkel für die Pflanzkästen ein. Ist eine spätere, z. B. nach der Bepflanzung, Einstellung des Neigungswinkels gewünscht, so müssen die Kreuzschlitzschrauben und Flügelmuttern von innen nach außen angebracht werden. D. h. die Flügelmuttern werden von außen aufgeschraubt.



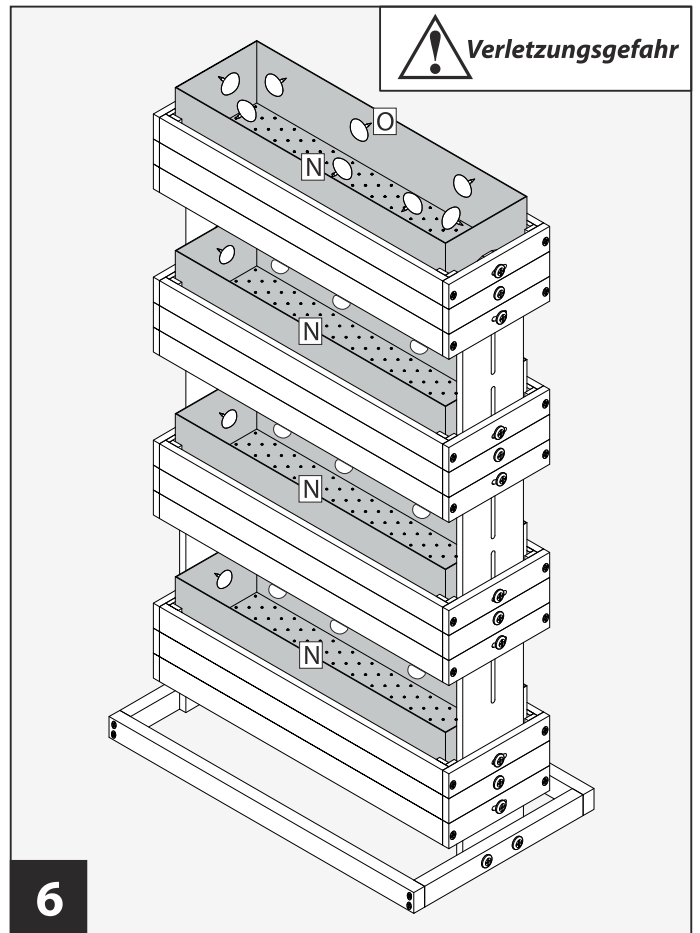
2
Seitenteile **A** mittels Kreuzschlitzschrauben **J** und Sechskantmutter **K** von innen am vormontierten Standfuß befestigen.



4
Seitenteile Pflanzkästen **E** mittels Kreuzschlitzschrauben **H** mit den Frontteilen Pflanzkästen **D** verschrauben.



Seitenteile Pflanzkästen **E** mittels Kreuzschlitzschrauben **H** mit den Frontteilen Pflanzkästen **D** verschrauben. Einlegeböden **F** je Pflanzkiste einsetzen.



Achtung: Vor Einsetzen der Beetplanen **N** in die Pflanzkästen den gewünschten Neigungswinkel und Höhenposition der Pflanzkästen einstellen. Dazu Flügelmutter **M** leicht lösen, Pflanzkästen einstellen. Flügelmutter **M** wieder festziehen. Ist eine spätere, z. B. nach der Bepflanzung, Einstellung des Neigungswinkels gewünscht, so müssen die Kreuzschlitzschrauben und Flügelmutter von innen nach außen angebracht werden. D. h. die Flügelmutter werden von außen aufgeschraubt.

Beetplanen **N** in die Pflanzkästen einlegen. Beetplanen **N** mit Reißzwecken **O** befestigen.

Hinweis: Kürzen Sie bei Bedarf in der Höhe den Überstand der Beetplanen mit einer Schere oder Cuttermesser.

Häufige Fragen

Muss ich mein Hochbeet selbst zusammenbauen?	Ja. Es handelt sich um einen Bausatz.
Welches Werkzeug benötige ich zur Montage des Hochbeetes?	Sie benötigen eine Schere oder Cuttermesser, einen Kreuzschlitzschraubendreher und einen Sechskantschlüssel SW10.
Umfasst der Lieferumfang auch Montagezubehör?	Ja. Alle benötigten Teile zur Montage sind im Lieferumfang enthalten.
Wie lange benötige ich für die Montage des Hochbeetes?	Die Montage des Bausatzes nimmt in etwa 45 Minuten in Anspruch.
Wie groß ist das Volumen des Korpus?	Das Volumen der einzelnen Pflanzkästen beträgt ca. 30 Liter.
Wie viele kg dürfen in den Korpus eingefüllt werden?	Die Befüllung darf ein Gewicht von ca. 20 kg je Pflanzkasten nicht überschreiten.
Ist die Hochbeetfolie wasserdicht?	Ja. Die Hochbeetfolie ist wasserdicht. Gehen Sie daher beim gießen sorgfältig vor, da überschüssiges Wasser nicht ablaufen kann. Optional kann die Beetplane auch mit einem Nagel perforiert werden, damit überschüssiges Wasser ablaufen kann. Achtung! Dabei kann/wird das Hochbeet Verschmutzung ausgesetzt.
Wer hilft mir bei Fragen zur Montage?	Hier steht Ihnen unser Kundenservice unter 0180/5007992 (0,14 Euro/Min. inkl. MwSt. aus dem deutschen Festnetz, höchstens 0,42 Euro/Min. inkl. MwSt. aus Mobilfunknetzen) zur Verfügung. Gerne können Sie uns auch über unser Kontaktformular unter www.hecht-international.com eine Nachricht senden.



Produktpass

Produkt: Hochbeet „cube4“

Produktnummer: EP00691

Versionsnummer: V1/2015-30196

gekauft bei: _____

gekauft am: _____

Kontaktdaten: hecht international GmbH
Im Herrmannshof 10
91595 Burgoberbach

0180/5007992 (14 Cent/Min. inkl. MwSt. aus dem deutschen Festnetz, höchstens 42 Cent/Min. inkl. MwSt. aus Mobilfunknetzen)

www.hecht-international.com

Bewahren Sie diesen Produktpass für spätere Fragen/Reklamationen sorgfältig auf!

